



4503 Y.5821 Z-4.4316 A-56.6898 B13.6653 F912.54
 .597 Y.5805 Z-4.3933 A-57.0362 B12.2349 F918.07
 .7436 Y.5789 Z-4.355 A-57.3663 B10.7769 F920.75
 .0369 Y.5761 Z-4.2781 A-57.9748 B7.783 F917.93
 .1836 Y.5748 Z-4.2396 A-58.2518 B6.2502 F912.73
 .3303 Y.5736 Z-4.2011 A-58.5099 B4.6961 F905.28
 .6236 Y.5716 Z-4.1238 A-58.9672 B1.5323 F884.67
 .7702 Y.5707 Z-4.085 A-59.1656 B-.0726 F872.05
 .9168 Y.5699 Z-4.0463 A-59.3434 B-1.6892 F858.2
 .0634 Y.5692 Z-4.0074 A-59.5003 B-3.3146 F843.39
 .2099 Y.5686 Z-3.9686 A-59.6362 B-4.946 F827.82
 .3564 Y.5681 Z-3.9296 A-59.7511 B-6.58 F811.68
 .5029 Y.5677 Z-3.8907 A-59.845 B-8.2134 F795.15
 .6492 Y.5673 Z-3.8517 A-59.9181 B-9.8429 F778.35
 .7955 Y.5671 Z-3.8126 A-59.9707 B-11.4649 F761.41
 .9418 Y.567 Z-3.7736 A-60.0031 B-13.0759 F744.42
 .0879 Y.5669 Z-3.7345 A-60.0158 B-14.6723 F727.45
 .234 Z-3.6954 A-60.0095 B-16.2503 F710.55
 .3799 Y.5671 Z-3.6562 A-59.9848 B-17.8064 F693.76
 .5258 Y.5672 Z-3.6171 A-59.9426 B-19.3364 F677.06
 .6715 Y.5675 Z-3.5779 A-59.8839 B-20.8365 F660.48
 .8171 Y.5678 Z-3.5387 A-59.8098 B-22.3025 F643.98
 .9625 Y.5682 Z-3.4995 A-59.7216 B-23.7297 F627.47
 .1078 Y.5687 Z-3.4604 A-59.6207 B-25.1132 F610.9
 .2529 Y.5691 Z-3.4212 A-59.509 B-26.4476 F594.85
 .3978 Y.5697 Z-3.3821 A-59.3884 B-27.7264 F576.77
 .5424 Y.5702 Z-3.343 A-59.2613 B-28.9423 F558.88
 .6868 Y.5708 Z-3.304 A-59.1303 B-30.0864 F531.99
 .8308 Y.5714 Z-3.2651 A-58.9989 B-31.1481 F505.10
 .1176 Y.5725 Z-3.1877 A-58.7501 B-32.9717 F472.16
 .4022 Y.5734 Z-3.1109 A-58.5519 B-34.2896 F450.44
 .963 Y.574 Z-2.9604 A-58.4375 B-35.0062 F434.76
 .9686 Y.5741 Z-2.9787 A-58.4142 B-35.1482 F429.57
 .4091 Y.5736 Z-3.1289 A-58.528 B-34.4418 F424.38
 .1252 Y.5726 Z-3.2055 A-58.729 B-33.1175 F418.19
 .839 Y.5715 Z-3.2828 A-58.9811 B-31.2861 F411.99
 .6953 Y.5709 Z-3.3217 A-59.1142 B-30.2209 F405.80
 .5513 Y.5703 Z-3.3606 A-59.2468 B-29.0739 F399.61
 .4069 Y.5697 Z-3.3996 A-59.3755 B-27.8558 F393.42
 .2624 Y.5692 Z-3.4386 A-59.4976 B-26.5752 F387.23
 .1176 Y.5687 Z-3.4777 A-59.6108 B-25.2397 F381.04
 .2786 Y.5984 Z-4.7356 A-53.4276 B24.0211 F781.51
 .4249 Y.5961 Z-4.6978 A-53.8755 B22.8357 F803.99
 .5713 Y.5939 Z-4.66 A-54.3136 B21.6189 F825.37
 .7177 Y.5917 Z-4.622 A-54.741 B20.3706 F845.28
 .8641 Y.5895 Z-4.5841 A-55.157 B19.091 F863.38
 .0106 Y.5876 Z-4.5461 A-55.5607 B17.7803 F879.41
 .1572 Y.5857 Z-4.508 A-55.9513 B16.4387 F893.1
 .3037 Y.5839 Z-4.4698 A-56.3279 B15.0668 F904.19
 .4503 Y.5821 Z-4.4316 A-56.6898 B13.6653 F912.54
 .597 Y.5805 Z-4.3933 A-57.0362 B12.2349 F918.07
 .7436 Y.5789 Z-4.355 A-57.3663 B10.7769 F920.75
 .8903 Y.5775 Z-4.3166 A-57.6794 B9.2924 F920.67
 .0369 Y.5761 Z-4.2781 A-57.9748 B7.783 F917.93
 .1836 Y.5748 Z-4.2396 A-58.2518 B6.2502 F912.73
 .3303 Y.5736 Z-4.2011 A-58.5099 B4.6961 F905.28
 .477 Y.5726 Z-4.1625 A-58.7485 B3.1226 F895.85
 .6236 Y.5716 Z-4.1238 A-58.9672 B1.5323 F884.67
 .7702 Y.5707 Z-4.085 A-59.1656 B-.0726 F872.05
 .9168 Y.5699 Z-4.0463 A-59.3434 B-1.6892 F858.2
 .0634 Y.5692 Z-4.0074 A-59.5003 B-3.3146 F843.39
 .2099 Y.5686 Z-3.9686 A-59.6362 B-4.946 F827.82
 .3564 Y.5681 Z-3.9296 A-59.7511 B-6.58 F811.68
 .5029 Y.5677 Z-3.8907 A-59.845 B-8.2134 F795.15
 .6492 Y.5673 Z-3.8517 A-59.9181 B-9.8429 F778.35
 .7955 Y.5671 Z-3.8126 A-59.9707 B-11.4649 F761.41
 .9418 Y.567 Z-3.7736 A-60.0031 B-13.0759 F744.42
 .0879 Y.5669 Z-3.7345 A-60.0158 B-14.6723 F727.45
 .234 Z-3.6954 A-60.0095 B-16.2503 F710.55
 .3799 Y.5671 Z-3.6562 A-59.9848 B-17.8064 F693.76
 .5258 Y.5672 Z-3.6171 A-59.9426 B-19.3364 F677.06
 .6715 Y.5675 Z-3.5779 A-59.8839 B-20.8365 F660.48
 .8171 Y.5678 Z-3.5387 A-59.8098 B-22.3025 F643.98
 .9625 Y.5682 Z-3.4995 A-59.7216 B-23.7297 F627.47
 .1078 Y.5687 Z-3.4604 A-59.6207 B-25.1132 F610.9
 .2529 Y.5691 Z-3.4212 A-59.509 B-26.4476 F594.85
 .3978 Y.5697 Z-3.3821 A-59.3884 B-27.7264 F576.77
 .5424 Y.5702 Z-3.343 A-59.2613 B-28.9423 F558.88
 .6868 Y.5708 Z-3.304 A-59.1303 B-30.0864 F531.99
 .8308 Y.5714 Z-3.2651 A-58.9989 B-31.1481 F505.10
 .1176 Y.5725 Z-3.1877 A-58.7501 B-32.9717 F472.16
 .4022 Y.5734 Z-3.1109 A-58.5519 B-34.2896 F450.44
 .963 Y.574 Z-2.9604 A-58.4375 B-35.0062 F434.76
 .9686 Y.5741 Z-2.9787 A-58.4142 B-35.1482 F429.57
 .4091 Y.5736 Z-3.1289 A-58.528 B-34.4418 F424.38
 .1252 Y.5726 Z-3.2055 A-58.729 B-33.1175 F418.19
 .839 Y.5715 Z-3.2828 A-58.9811 B-31.2861 F411.99
 .6953 Y.5709 Z-3.3217 A-59.1142 B-30.2209 F405.80
 .5513 Y.5703 Z-3.3606 A-59.2468 B-29.0739 F399.61
 .4069 Y.5697 Z-3.3996 A-59.3755 B-27.8558 F393.42
 .2624 Y.5692 Z-3.4386 A-59.4976 B-26.5752 F387.23
 .1176 Y.5687 Z-3.4777 A-59.6108 B-25.2397 F381.04

N57 X3.
 N58 X3.
 N59 X4.
 N60 X4.
 N61 X4.
 N62 X4.X4.5258 Y
 N63 X4.X4.6715
 N64 X4.X4.817
 N65 X4.X4.96
 N66 X5.X5.1
 N67 X5.25
 N68 X5.3
 N69 X5.
 N70 X5.
 N71 X5.
 N72 X6.
 N73 X6.
 N74 X6.
 N75 X6.
 N76 X6.
 N77 X6.
 N78 X6.
 N79 X6.
 N80 X6.
 N81 X6.
 N82 X6.
 N83 X6.
 N84 X6.
 N85 X6.
 N86 X6.
 N87 X6.
 N88 X6.
 N89 X6.
 N90 X6.
 N91 X6.
 N92 X6.
 N93 X6.
 N94 X6.
 N95 X6.
 N96 X6.
 N97 X6.
 N98 X6.
 N99 X6.
 N100 X6.

N49 X2.6236 Y.5716 Z-4.1238 A-58.9672 B1.5323 F884.67
 N50 X2.7702 Y.5707 Z-4.085 A-59.1656 B-.0726 F872.05
 N51 X2.9168 Y.5699 Z-4.0463 A-59.3434 B-1.6892 F858.2
 N52 X3.0634 Y.5692 Z-4.0074 A-59.5003 B-3.3146 F843.39
 N53 X3.2099 Y.5686 Z-3.9686 A-59.6362 B-4.946 F827.82
 N54 X3.3564 Y.5681 Z-3.9296 A-59.7511 B-6.58 F811.68
 N55 X3.5029 Y.5677 Z-3.8907 A-59.845 B-8.2134 F795.15
 N56 X3.6492 Y.5673 Z-3.8517 A-59.9181 B-9.8429 F778.35
 N57 X3.7955 Y.5671 Z-3.8126 A-59.9707 B-11.4649 F761.41
 N58 X3.9418 Y.567 Z-3.7736 A-60.0031 B-13.0759 F744.42
 N59 X4.0879 Y.5669 Z-3.7345 A-60.0158 B-14.6723 F727.45
 N60 X4.234 Z-3.6954 A-60.0095 B-16.2503 F710.55
 N61 X4.3799 Y.5671 Z-3.6562 A-59.9848 B-17.8064 F693.76
 N62 X4.5258 Y.5672 Z-3.6171 A-59.9426 B-19.3364 F677.06
 N63 X4.6715 Y.5675 Z-3.5779 A-59.8839 B-20.8365 F660.48
 N64 X4.8171 Y.5678 Z-3.5387 A-59.8098 B-22.3025 F643.98
 N65 X4.9625 Y.5682 Z-3.4995 A-59.7216 B-23.7297 F627.47
 N66 X5.1078 Y.5687 Z-3.4604 A-59.6207 B-25.1132 F610.9
 N67 X5.2529 Y.5691 Z-3.4212 A-59.509 B-26.4476 F594.85
 N68 X5.3978 Y.5697 Z-3.3821 A-59.3884 B-27.7264 F576.77
 N69 X5.5424 Y.5702 Z-3.343 A-59.2613 B-28.9423 F558.88
 N70 X5.6868 Y.5708 Z-3.304 A-59.1303 B-30.0864 F531.99
 N71 X5.8308 Y.5714 Z-3.2651 A-58.9989 B-31.1481 F505.10
 N72 X5.9716 Y.5725 Z-3.1877 A-58.7501 B-32.9717 F472.16
 N73 X6.0222 Y.5734 Z-3.1109 A-58.5519 B-34.2896 F450.44
 N74 X6.0715 Y.574 Z-2.9604 A-58.4375 B-35.0062 F434.76
 N75 X6.1206 Y.5741 Z-2.9787 A-58.4142 B-35.1482 F429.57
 N76 X6.1697 Y.5736 Z-3.1289 A-58.528 B-34.4418 F424.38
 N77 X6.2188 Y.5726 Z-3.2055 A-58.729 B-33.1175 F418.19
 N78 X6.2679 Y.5715 Z-3.2828 A-58.9811 B-31.2861 F411.99
 N79 X6.3170 Y.5709 Z-3.3217 A-59.1142 B-30.2209 F405.80
 N80 X6.3661 Y.5698 Z-3.3606 A-59.2468 B-29.0739 F399.61
 N81 X6.4152 Y.5687 Z-3.3996 A-59.3755 B-27.8558 F393.42
 N82 X6.4643 Y.5676 Z-3.4386 A-59.4976 B-26.5752 F387.23
 N83 X6.5134 Y.5665 Z-3.4777 A-59.6108 B-25.2397 F381.04
 N84 X6.5625 Y.5654 Z-3.5168 A-59.7216 B-23.7297 F374.85
 N85 X6.6116 Y.5643 Z-3.5559 A-59.8227 B-21.7297 F367.46
 N86 X6.6607 Y.5632 Z-3.5950 A-59.9348 B-19.7297 F360.07
 N87 X6.7098 Y.5621 Z-3.6341 A-60.0459 B-17.7297 F352.68
 N88 X6.7589 Y.5610 Z-3.6732 A-60.1579 B-15.7297 F345.29
 N89 X6.8080 Y.5599 Z-3.7123 A-60.2699 B-13.7297 F337.90
 N90 X6.8571 Y.5588 Z-3.7514 A-60.3819 B-11.7297 F330.51
 N91 X6.9062 Y.5577 Z-3.7905 A-60.4939 B-9.7297 F323.12
 N92 X6.9553 Y.5566 Z-3.8296 A-60.6059 B-7.7297 F315.73
 N93 X7.0044 Y.5555 Z-3.8687 A-60.7179 B-5.7297 F308.34
 N94 X7.0535 Y.5544 Z-3.9078 A-60.8299 B-3.7297 F300.95
 N95 X7.1026 Y.5533 Z-3.9469 A-60.9419 B-1.7297 F293.56
 N96 X7.1517 Y.5522 Z-3.9860 A-61.0539 B-.7297 F286.17
 N97 X7.2008 Y.5511 Z-4.0251 A-61.1659 B-1.2937 F278.78
 N98 X7.2499 Y.5500 Z-4.0642 A-61.2779 B-2.2937 F271.39
 N99 X7.2990 Y.5489 Z-4.1033 A-61.3899 B-3.2937 F264.00
 N100 X7.3481 Y.5478 Z-4.1424 A-61.5019 B-4.2937 F256.61

N38 X1.0106 Y.5876 Z-4.
 N39 X1.1572 Y.5857 Z-4.
 N40 X1.3037 Y.5839 Z-4.
 N41 X1.4503 Y.5821 Z-4.
 N42 X1.597 Y.5805 Z-4.
 N43 X1.7436 Y.5789 Z-4.
 N44 X1.8903 Y.5775 Z-4.
 N45 X2.0369 Y.5761 Z-4.
 N46 X2.1836 Y.5748 Z-4.
 N47 X2.3303 Y.5736 Z-4.
 N48 X2.477 Y.5726 Z-4.
 N49 X2.6236 Y.5716 Z-4.
 N50 X2.7702 Y.5707 Z-4.
 N51 X2.9168 Y.5699 Z-4.
 N52 X3.0634 Y.5692 Z-4.
 N53 X3.2099 Y.5686 Z-3.
 N54 X3.3564 Y.5681 Z-3.
 N55 X3.5029 Y.5677 Z-3.
 N56 X3.6492 Y.5673 Z-3.
 N57 X3.7955 Y.5671 Z-3.
 N58 X3.9418 Y.567 Z-3.
 N59 X4.0879 Y.5669 Z-3.
 N60 X4.234 Z-3.6954 A-60.0095 B-16.2503 F710.55
 N61 X4.3799 Y.5671 Z-3.6562 A-59.9848 B-17.8064 F693.76
 N62 X4.5258 Y.5672 Z-3.6171 A-59.9426 B-19.3364 F677.06
 N63 X4.6715 Y.5675 Z-3.5779 A-59.8839 B-20.8365 F660.48
 N64 X4.8171 Y.5678 Z-3.5387 A-59.8098 B-22.3025 F643.98
 N65 X4.9625 Y.5682 Z-3.4995 A-59.7216 B-23.7297 F627.47
 N66 X5.1078 Y.5687 Z-3.4604 A-59.6207 B-25.1132 F610.9
 N67 X5.2529 Y.5691 Z-3.4212 A-59.509 B-26.4476 F594.85
 N68 X5.3978 Y.5697 Z-3.3821 A-59.3884 B-27.7264 F576.77
 N69 X5.5424 Y.5702 Z-3.343 A-59.2613 B-28.9423 F558.88
 N70 X5.6868 Y.5708 Z-3.304 A-59.1303 B-30.0864 F531.99
 N71 X5.8308 Y.5714 Z-3.2651 A-58.9989 B-31.1481 F505.10
 N72 X5.9716 Y.5725 Z-3.1877 A-58.7501 B-32.9717 F472.16
 N73 X6.0222 Y.5734 Z-3.1109 A-58.5519 B-34.2896 F450.44
 N74 X6.0715 Y.574 Z-2.9604 A-58.4375 B-35.0062 F434.76
 N75 X6.1206 Y.5741 Z-2.9787 A-58.4142 B-35.1482 F429.57
 N76 X6.1697 Y.5736 Z-3.1289 A-58.528 B-34.4418 F424.38
 N77 X6.2188 Y.5726 Z-3.2055 A-58.729 B-33.1175 F418.19
 N78 X6.2679 Y.5715 Z-3.2828 A-58.9811 B-31.2861 F411.99
 N79 X6.3170 Y.5709 Z-3.3217 A-59.1142 B-30.2209 F405.80
 N80 X6.3661 Y.5698 Z-3.3606 A-59.2468 B-29.0739 F399.61
 N81 X6.4152 Y.5687 Z-3.3996 A-59.3755 B-27.8558 F393.42
 N82 X6.4643 Y.5676 Z-3.4386 A-59.4976 B-26.5752 F387.23
 N83 X6.5134 Y.5665 Z-3.4777 A-59.6108 B-25.2397 F381.04
 N84 X6.5625 Y.5654 Z-3.5168 A-59.7216 B-23.7297 F374.85
 N85 X6.6116 Y.5643 Z-3.5559 A-59.8227 B-21.7297 F367.46
 N86 X6.6607 Y.5632 Z-3.5950 A-59.9348 B-19.7297 F360.07
 N87 X6.7098 Y.5621 Z-3.6341 A-60.0459 B-17.7297 F352.68
 N88 X6.7589 Y.5610 Z-3.6732 A-60.1579 B-15.7297 F345.29
 N89 X6.8080 Y.5599 Z-3.7123 A-60.2699 B-13.7297 F337.90
 N90 X6.8571 Y.5588 Z-3.7514 A-60.3819 B-11.7297 F330.51
 N91 X6.9062 Y.5577 Z-3.7905 A-60.4939 B-9.7297 F323.12
 N92 X6.9553 Y.5566 Z-3.8296 A-60.6059 B-7.7297 F315.73
 N93 X7.0044 Y.5555 Z-3.8687 A-60.7179 B-5.7297 F308.34
 N94 X7.0535 Y.5544 Z-3.9078 A-60.8299 B-3.7297 F300.95
 N95 X7.1026 Y.5533 Z-3.9469 A-60.9419 B-1.7297 F293.56
 N96 X7.1517 Y.5522 Z-3.9860 A-61.0539 B-.7297 F286.17
 N97 X7.2008 Y.5511 Z-4.0251 A-61.1659 B-1.2937 F278.78
 N98 X7.2499 Y.5500 Z-4.0642 A-61.2779 B-2.2937 F271.39
 N99 X7.2990 Y.5489 Z-4.1033 A-61.3899 B-3.2937 F264.00
 N100 X7.3481 Y.5478 Z-4.1424 A-61.5019 B-4.2937 F256.61

Mastercam
 SHAPING THE FUTURE OF MANUFACTURING



FRÄSEN



DREHEN



MILL-TURN



DRAHTEN



ROUTER



MASTERCAM für SOLIDWORKS®



DESIGN

IHR WETTBEWERBSVORTEIL

Es ist unsere Mission, Software und Dienstleistungen zu entwickeln, die die Herausforderungen in der Fertigung bewältigen – mit kompromissloser Ausrichtung auf den Erfolg unserer Kunden. Die Vorteile, die Sie in Mastercam 2021 schätzen werden, ergeben sich aus vier strategischen Berührungspunkten für Konnektivität, Effizienz und Spitzentechnologie bei der Entwicklung von Mastercam-Lösungen für die Fertigung.

PERFORMANCE

Leistungsstarke Tools für eine schnelle Performance.

Mastercam ist einfach und intuitiv zu bedienen, verfügt jedoch über eine Vielzahl von Funktionen, die auch die komplexesten Aufgaben unterstützen. Unsere Werkzeugwege sind formschön, smart und bemerkenswert effizient.

PRODUKTIVITÄT

Fortschrittliche Lösungen für die Fertigung.

Wir helfen, die größte CAM-Community weltweit zu vernetzen. Unser Erfolg ist das direkte Ergebnis des Zuhörens und der Reaktion auf die Anforderungen der Industrie nach Produktivitätslösungen von der Auftragserstellung bis zur Auftragserfüllung.

PARTNERSCHAFT

Fokus und Kooperation für Innovation.

Unser Engagement für die Fertigungsbranche treibt die Innovationskraft von Mastercam an. Wir arbeiten mit führenden Werkzeug-, Software- und Werkzeugmaschinenherstellern zusammen, um neue Technologien zu entwickeln.

FORTSCHRITT

Ressourcenmanagement für bessere Ergebnisse.

Im gesamten Unternehmen gibt es Möglichkeiten, Kosten zu senken und Gewinne zu steigern. Mastercam unterstützt eine verbesserte Nutzung der datengesteuerten Fertigung im digitalen Zeitalter.



Über **430**
Vertriebs- und
Support-Büros
weltweit



Lokale Schulungen und
technischer Support in
100 Ländern



Die am **häufigsten**
verwendete CAD/
CAM-Software der
Welt



Mehr als **270.000**
Mastercam-
Lizenzen

DIE GEMEINSCHAFT ZUERST

Seit dem ersten Tag wurde Mastercam in Partnerschaft mit der Fertigungsgemeinschaft entwickelt, indem wir auf die Bedürfnisse unserer Kunden gehört und auf sie reagiert haben. Unser Erfolg ist das direkte Ergebnis unserer Verbundenheit mit unserem Partnernetzwerk, mit unserem Kundenstamm und mit den Trends der Fertigungsindustrie. Wir passen uns den sich ändernden Anforderungen an, um zu garantieren, dass Ihre Kundenerfahrung so gut wie möglich ist.

Ich bin stolz darauf, einen Markennamen zu vertreten, der den Ruf hat, sehr zuverlässig zu sein. Von unserem Supportnetzwerk bis hin zu unserer Technologie können Sie sich darauf verlassen, dass wir die Arbeit erledigen, denn unsere Produkte und unser Unternehmen stehen für mehr, als nur Gewinne zu erzielen. Der Zweck unserer Arbeit liegt in der Absicht, alles was uns beschäftigt positiv zu beeinflussen.

Mastercam-Benutzer prägen die Welt um uns herum. Sie schaffen die Produkte und Technologien, die Innovationen in jeder Branche voranbringen. Von der Konsumgüter-, Schwerindustrie und Automobilindustrie bis hin zur Luft- und Raumfahrt, dem Bildungswesen und der medizinischen Fertigung - unsere Kunden erweitern die Grenzen des Machbaren.

Unsere Mission ist es, Software und Dienstleistungen zu entwickeln, die die weltweiten Herausforderungen in der Fertigung bewältigen. Mit Blick auf Mastercam 2021 und darüber hinaus ist es unser Versprechen, weiterhin Lösungen zur Verbesserung der Effizienz, Konnektivität und Präzision zu entwickeln. Von der Auftragseinrichtung bis zum Auftragsabschluss können Sie sich auf unsere Technologie verlassen, um Ihre Produktivität zu steigern.



A handwritten signature in black ink that reads "mgl west".

Meghan West

Geschäftsführerin und CEO, CNC Software, Inc.



Branchenführer in der Luft- und Raumfahrt, Bildung und Medizin, Automobil- und Konsumgüterindustrie uvm.



Online-Gemeinschaft für digitale Interaktion, Wissen und Support

NEUES MASTERCAM-TECHNOLOGIEZENTRUM IN BAD LIPPSRINGE

Technologie live erleben

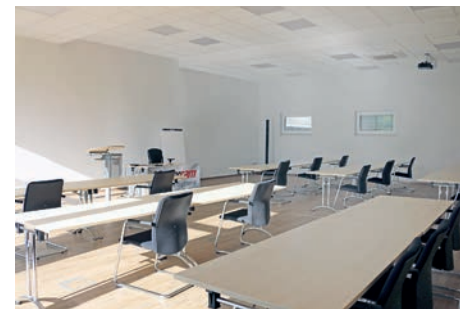
Im neuen Technologie- und Schulungszentrum in Bad Lippspringe finden ganzjährig verschiedene Veranstaltungen, wie die Mastercam-Technologietage, Workshops oder Vertriebsmeetings, statt. Neben praxisorientierten Fachvorträgen gibt es spannende Live-Vorfürungen im firmeneigenen Maschinenpark, die einen informativen Austausch mit den Mastercam-Spezialisten und -Anwendern bieten.

Die Kombination verschiedener Veranstaltungen kommt gut an: „Das durchweg positive Feedback der Teilnehmer zeigt uns, dass wir mit unseren Konzepten genau richtig liegen“, freut sich Andreas Stute, Geschäftsführer des deutschen Mastercam-Distributors, der InterCAM-Deutschland GmbH. „Wenn die Teilnehmer mit einem »Prima, diese Änderung erleichtert mir meine tägliche Arbeit« nach Hause gehen, dann haben sich unsere Veranstaltungen auf jeden Fall gelohnt.“

Zusätzlich finden in den Räumlichkeiten regelmäßige Tests mit den Technologiepartnern, wie z.B. den Unternehmen FRAISA, Hoffmann Group, Sandvik Coromant und voha-tosec statt. Technologien und Werkzeuge werden an den Maschinen getestet und gemeinsam weiterentwickelt.

Für einen sicheren und entspannten Aufenthalt finden alle unsere Veranstaltungen selbstverständlich unter Einhaltung unseres Hygienekonzepts statt, denn Ihre Gesundheit und Ihr Schutz liegen uns am Herzen.

Alle aktuellen Termine finden Sie rechtzeitig unter: www.mastercam.de.



CNC SOFTWARE INC. DER HERSTELLER VON MASTERCAM

Aufbauend auf dem Konzept, ein preisgünstiges, PC-basiertes CAM-System zu liefern, wurde CNC Software im Jahr 1983 gegründet und ist somit eines der ältesten Unternehmen in der Branche. Das Produkt der über mehr als drei Jahrzehnte gesammelten Erfahrung ist ein ausgereiftes, mit modernster Technologie ausgestattetes CAD/CAM-System.

Der Hauptsitz und die Schulungseinrichtung von CNC Software befinden sich in einem firmeneigenen, 5.000 m² großen Gebäude in Tolland im US-Bundesstaat Connecticut. Mehr als 170 Beschäftigte sind dort tätig.



Der Firmensitz von CNC Software, Inc. in Tolland im US-Bundestaat Connecticut

INTERCAM-DEUTSCHLAND GMBH DER DEUTSCHE DISTRIBUTOR

Mit über 6.000 Mastercam-Lizenzen bei mehr als 3.700 Kunden ist die InterCAM-Deutschland GmbH, der deutsche Distributor der gesamten Mastercam-Produktpalette, einer der größten Mastercam-Reseller weltweit. Der Vertrieb der Software erfolgt über ein ausgedehntes Netz von qualifizierten Partnern in Deutschland sowie in Österreich, Belgien, Luxemburg und den Niederlanden. Die Vertriebspartner bieten praxisorientierte Mastercam-Schulungen und passen die Postprozessoren an die individuellen Anforderungen der Kunden an.



Demo-Center für MDM und MDM-Tooling

Die für Mastercam neu entwickelten Technologien werden auf der eigenen 5-Achsen-Fräsmaschine, einer DMU 65 monoBLOCK® von DMG MORI, und einer Multi-Funktions-Maschine, einer MAZAK INTEGREX I-100ST, getestet. Die Maschinen stehen auch für die technische Weiterbildung oder für Schulungen von Vertriebspartnern zur Verfügung.

Zum Produktportfolio der InterCAM gehören neben Mastercam auch das Fertigungsdatenmanagement **MDM** und das Werkzeugmanagement **MDM-Tooling**. Das moderne Demo-Center in Bad Lippspringe ist mit einem Voreinstell-, Schrumpf-, & Auswuchtgerät der Firma HAIMER, sowie einem Schranksystem der Firma Apfel. ausgestattet. Bei Live-Demos können so die kompletten Prozessketten beider Produkte hautnah miterlebt werden. Weitere Informationen finden Sie unter www.mdm-tooling.de.

Gemäß dem Motto „Mastercam – Wir fördern Talente“ engagiert sich die InterCAM-Deutschland GmbH außerdem in den nationalen und internationalen Berufswettbewerben, den „WorldSkills Germany“, „WorldSkills Europe“ und „WorldSkills International“. Sie stellt für den Wettbewerb die CAD/CAM-Software zur Verfügung und schult die jungen Teilnehmer im Vorfeld.

WAS IST DYNAMIC MOTION™?



Dynamic Motion™ ist effizienter

Anhand eigener Regeln zur Analyse der Werkzeugzustellung und des Materialabtrags werden die flüssigsten und effizientesten Werkzeugwege berechnet. So passt sich die Schnittbewegung daran an, was aktuell auf dem Material geschieht. Daraus resultieren deutlich kürzere Zyklen, eine höhere Werkzeugstandzeit und ein maximales Spanvolumen.



Dynamic Motion™ ist schneller

Dynamic Motion-Werkzeugwege reduzieren Luftschnitte und maximieren die Kontaktsicherheit zwischen Werkzeug und Werkstück. So können Zyklen um bis zu 75% verkürzt werden. Außerdem nutzen Dynamic Motion-Werkzeugwege die gesamte Länge des Werkzeugs, woraus weniger Tiefschnitte resultieren – und damit mehr fertige Teile in kürzerer Zeit.



Dynamic Motion™ erhöht das Zerspanvolumen und schont die Maschine

Dynamic Motion™ erzeugt eine konstante Spanlast, was Vibrationen reduziert sowie Werkstück und Werkzeug über die Späne Wärme entzieht. Das ist für Werkzeug und Werkstück ein deutlicher Vorteil und vermindert den Verschleiß Ihrer Werkzeugmaschine.



Dynamic Motion™ bearbeitet auch harte Materialien spielend leicht

Das Schruppen harter und zäher Materialien kann für viele Unternehmen eine große Herausforderung sein. Mastercams Dynamic Motion-Werkzeugwege vereinfachen dies merklich durch eine konstante Spanlast über den ganzen Schnitt. So wird durch bessere Hitzeverteilung ein Verhärten der Materialoberfläche verhindert und das Werkzeugbruchrisiko verringert, was konstante und planbare Ergebnisse liefert.

DIE DYNAMIC MOTION™ TECHNOLOGIE PRÄGT DEN WANDEL

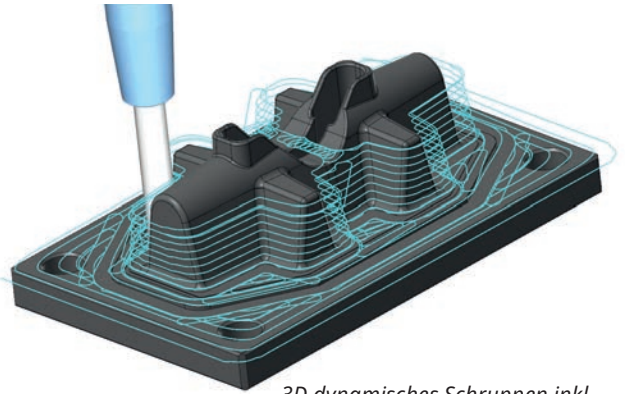
Das Geheimnis liegt in den Spänen

Bereits seit 2004 haben Mastercam-Kunden Zugriff auf diese Technologie im Bereich Fräsen, seit 2013 mit Dynamic Lathe auch im Drehen.

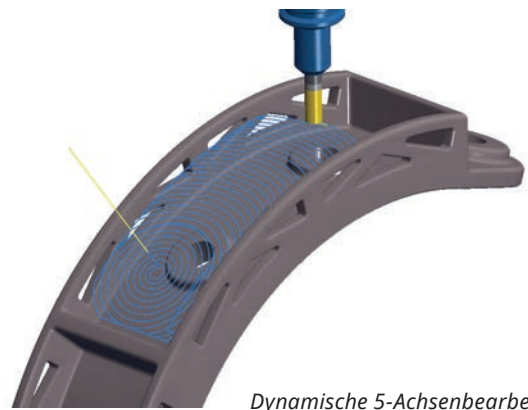
Eine konstante Spanlast ist entscheidend für einen effizienten Schnitt. Mastercams dynamische Werkzeugwege berechnen die präzise Spitzeneffizienz von Werkzeug, Material und Geschwindigkeit. Bei richtiger Handhabung wird die Wärme über die Späne abgeführt und sowohl das Werkzeug als auch das Werkstück bleiben kühl. Dies ist an gleichförmigen Spänen und einem ruhigen Maschinenlauf zu erkennen. Freuen Sie sich über drastisch kürzere Laufzeiten, seltenere Werkzeugwechsel und ein viel besseres Zerspanvolumen.

Optimale Bearbeitung jeder Geometrie

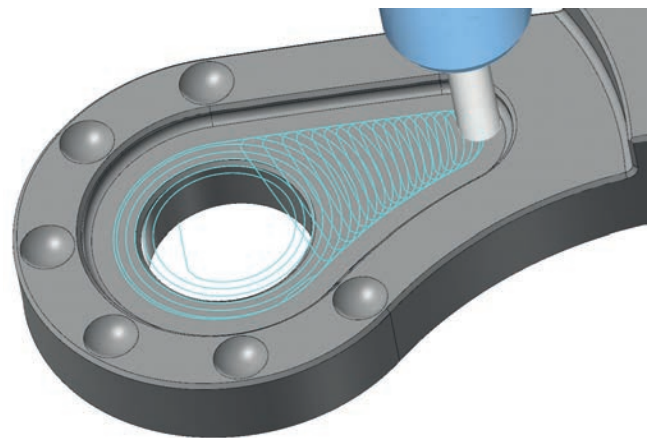
Dynamic Motion™ hält die Bedingungen über den gesamten Schnitt aufrecht, indem der optimale Vorschub für ein vorgegebenes Material, Werkzeug und den Werkzeugdurchmesser berechnet wird. Sie werden sehen, dass die Mittenspanndicke stets gleich bleibt. Der Unterschied ist auch an der verminderten Geräuschentwicklung zu erkennen. Kein Fiepen, Quietschen oder Rattern. Dafür eine schnelle, konsistente und sichere Dynamic Motion™.



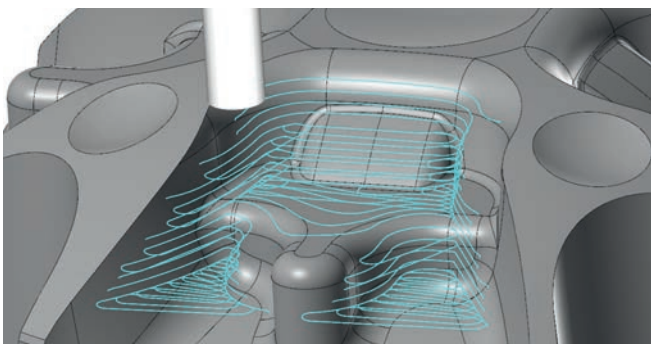
3D dynamisches Schrappen inkl. Z-konstanten Aufwärtsschnitten



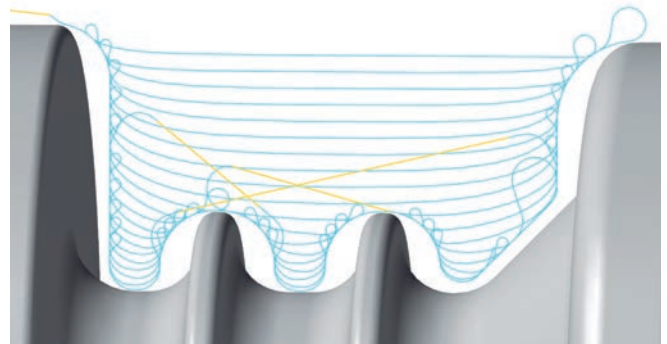
Dynamische 5-Achsenbearbeitung



Berücksichtigung vorgefertigter Bereiche



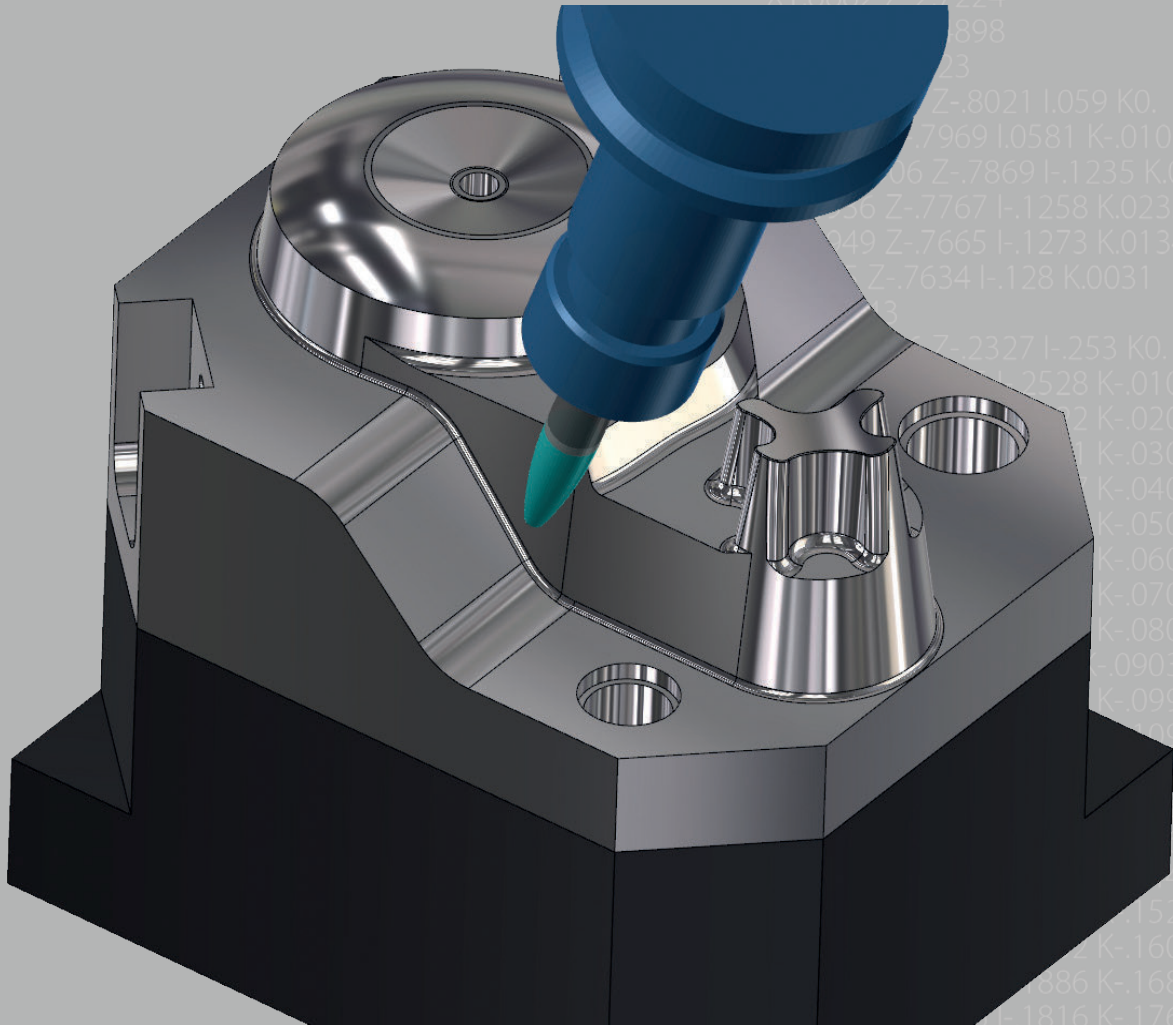
3D dynamisches Restmaterial



Dynamisches Drehen



NEUE MÖGLICHKEITEN FÜR SCHNELLERES ARBEITEN

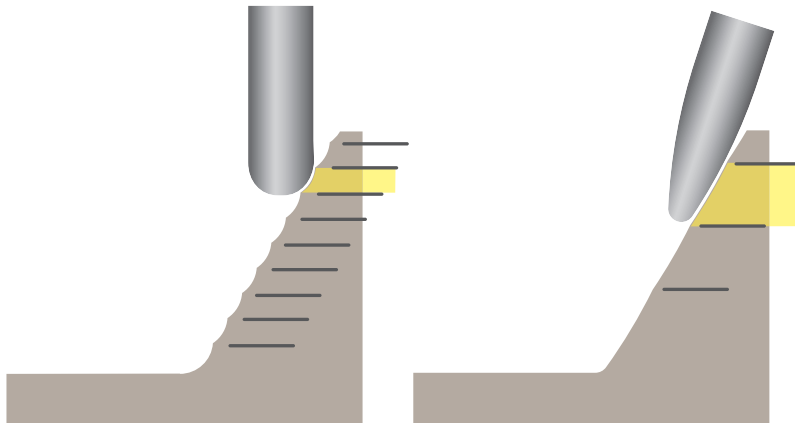


Neue Schlichtmöglichkeiten mit Kressegmentfräsern sind der nächste Schritt in Richtung moderner, innovativer Profilwerkzeuge und Prozesse, die auf höhere Effizienz und Fertigungsproduktivität ausgerichtet sind.

PERFEKTE OBERFLÄCHEN BEI KÜRZEREN ZYKLUSZEITEN

Effiziente Bearbeitung mit modernsten Fräsern

Kreissegmentfräser sind eine neue, innovative Form von Fräsern mit großen Radien im schneidenden Bereich. Sie eröffnen völlig neue, vielfältige Möglichkeiten. Die Programmierung ist einfach und schnell – so, wie es sein soll.



Traditionelle Kugel- oder Radienfräser erfordern viele Zustellungen.

Moderne Schlichtwerkzeuge vergrößern den Kontaktbereich. Dies bedeutet weniger Zustellungen und kürzere Zykluszeiten – bei gleicher Oberflächengüte.

Wie kann der Mastercam-Anwender davon profitieren?

Voraussetzung für den effizienten Einsatz von Kreissegmentfräsern ist ein CAM-System, das die zugehörige Geometrie verrechnen kann. Mastercam unterstützt sowohl die Einzel- als auch eine Mehrflächenbearbeitung. Freiformflächen lassen sich selbstverständlich ebenfalls bearbeiten.

Diese Funktionen sind ohne zusätzliche Kosten in Mastercam Multiaxis enthalten. Mastercam-Anwender können auf vertraute 3- und 5-Achsenwerkzeugwege zugreifen. Die Unterstützung der Kreissegmentfräser ist bereits fester Bestandteil von 3-Achsen-HSC- und 5-Achsen-Werkzeugwegen.

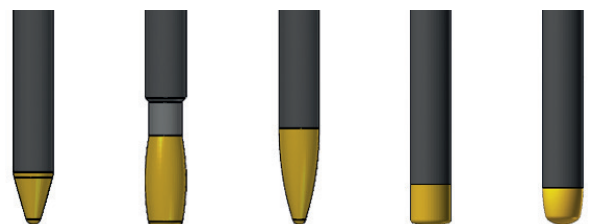
Durch die enge Zusammenarbeit mit namhaften Werkzeugherstellern ist Mastercam in die Entwicklung dieser Technologie aktiv involviert und immer auf dem aktuellen Stand der Technik. Die so gewonnenen Erkenntnisse fließen in die Weiterentwicklung der Software ein und helfen unseren Anwendern, ihren Wettbewerbsvorteil auszubauen.

Weniger Zustellungen, höhere Oberflächengüte

Kreissegmentfräser besitzen im Vergleich zu Kugelfräsern eine deutlich größere Kontaktfläche zum Bauteil. Durch die großen Radien wird ein höherer Bahnabstand in der Schlichtbearbeitung möglich. So wird die gleiche oder sogar eine bessere Oberflächenqualität in einer erheblich kürzeren Zykluszeit erzielt.

Primäre Zielgruppen und Anwendungsbeispiele:

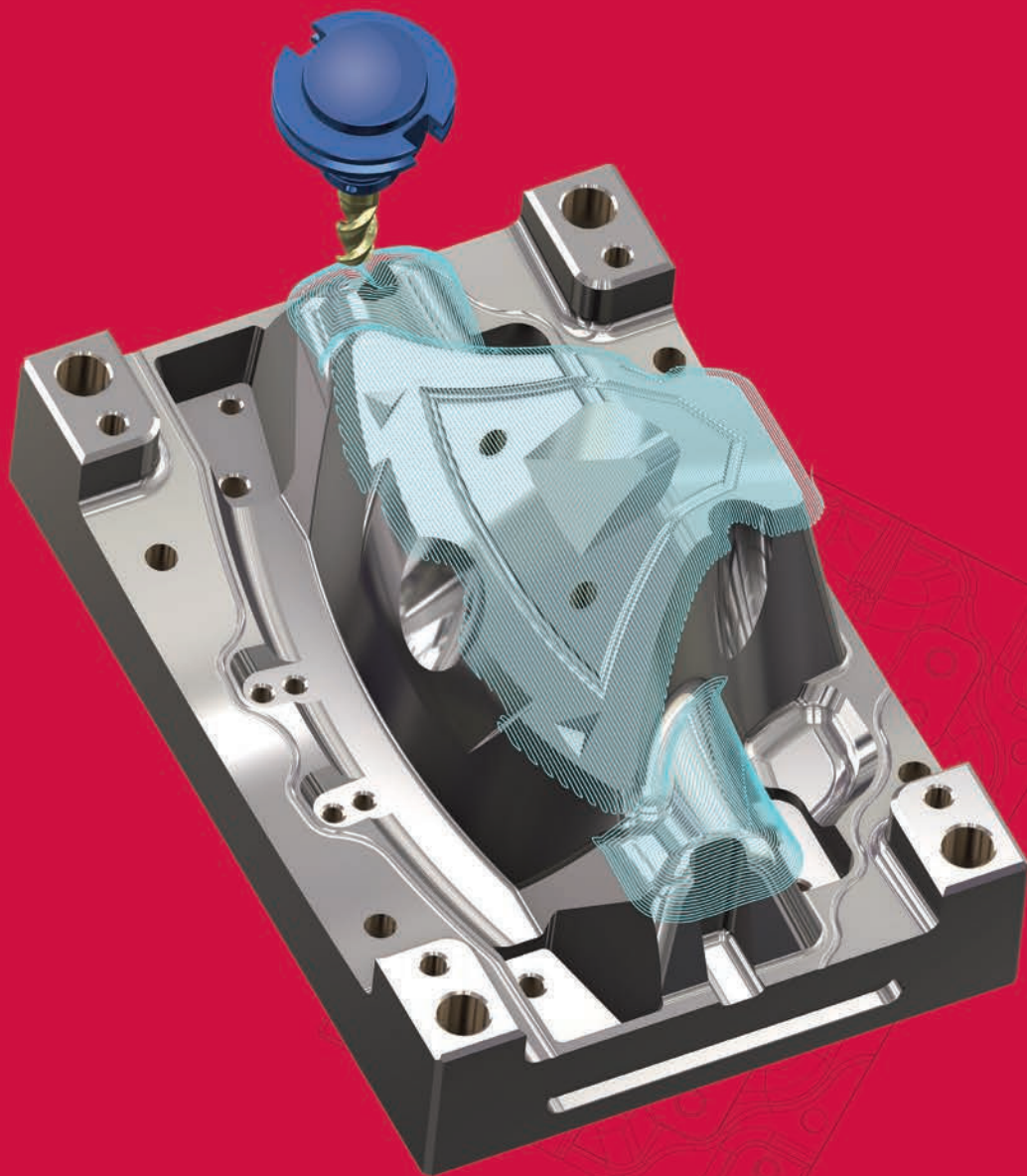
- **Medizintechnik**
Schwer zerspanbare Materialien, komplizierte Geometrien
- **Turbinenfertigung**
Blades, Verdichter, Schaufeln
- **Luft- und Raumfahrt**
Strukturbauteile, Schichten hochfester Materialien
- **Form- und Werkzeugbau**
Formeinsätze, Schichten tiefer Kavitäten
- **Uhrenindustrie**
Erreichen hoher Oberflächengüte
- **Maschinenbau**
Effizientes Schlichten komplexer Bauteile



Folgende Formen stehen zur Verfügung (v.l.n.r.): Kegel-, Tonnens-, Tropfen-, Linsen- und Linsentonnenform



FRÄSEN



Einfache und intuitive Bedienung bei zahlreichen neuen Features.



Mastercam Fräsen bietet die Option, eine entsprechende Mastercam für SOLIDWORKS®-Umgebung auszuführen. Einzelplatzlizenzen von Mastercam für SOLIDWORKS® Fräsen und Fräsen 3D sind ebenfalls erhältlich.

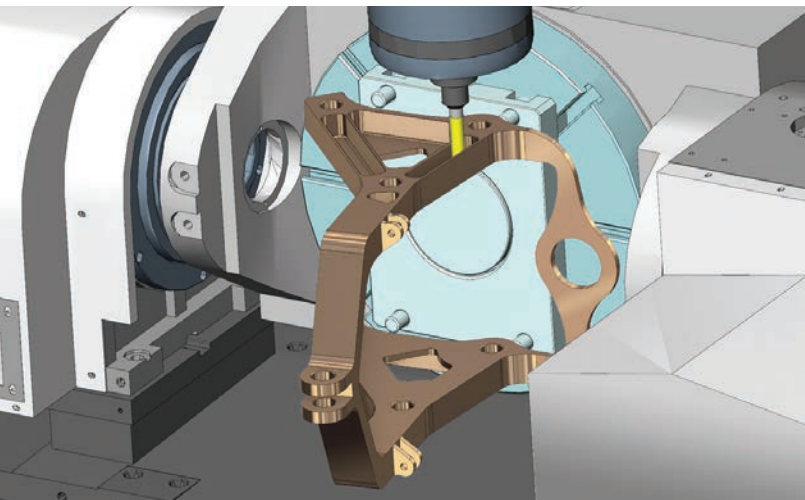
INTELLIGENTE ZERSPANUNG SPART ZEIT UND GELD

Mastercams Dynamic Motion™ und Schichten mit Kreissegmentfräsern – eine leistungsstarke Kombination

Seit fast einem Jahrzehnt ist Dynamic Motion™ fester Bestandteil der Mastercam-Software. Diese Technologie trägt in kürzester Zeit große Materialmengen ab und erhöht drastisch die Werkzeugstandzeit – und damit auch Ihren Profit! Mit einer herstellereigenen Werkzeugunterstützung und Mastercams neuen Schichtmöglichkeiten mit Kreissegmentfräsern kommen Ihre Projekte schneller und besser aus der Maschine, als jemals zuvor.



Mastercam Fräsen wurde mehr als jedes andere CAM-Programm unter Realbedingungen getestet. Auf Mastercam können Sie sich in jeder Situation verlassen!



Die Mastercam-Features „Rohteil“, „Abtragssimulation“ und „Simulation“ geben bei jedem Projekt mehr Sicherheit. Die Unterstützung von Werkzeugbibliotheken einschließlich CoroPlus® und MachiningCloud hilft bei schnellen Werkzeugbedarfs-Entscheidungen.

Flexibel, erweiterbar und vernetzt

Umfassende Werkzeugwegstrategien liefern mehrere Methoden zum Programmieren auch sehr komplexer Werkstücke. Modifizieren Sie beliebige Elemente und Werkzeugwege werden aktualisiert, wodurch Nachbearbeitungen entfallen.

Legen Sie Bibliotheken Ihrer bevorzugten Bearbeitungsstrategien an. Wählen Sie angepasste Operationen, wenden Sie sie auf Ihren nächsten Job an und reduzieren Sie Ihre Programmierzeit. Mit Programmoberflächen für digitale Werkzeugbibliotheken und andere Fertigungssoftware gewährleistet Mastercam, dass Sie für die nächste digitale Revolution bereit sind. Schnell, einfach, produktiv – so wie es sein sollte.

BESSERE TEILE BEI LÄNGERER WERKZEUGSTANDZEIT

„Durch die dynamische Bewegung wird das gesamte Material in einer einfachen, kontinuierlichen und ununterbrochenen Non-Stop-Schnittbewegung entfernt. So werden nicht nur bessere Teile schneller gefertigt, da das Werkzeug nicht angehoben, angehalten und wieder gestartet wird, sondern auch die Werkzeugstandzeiten verlängert.“

James Nunn, Firmeninhaber
Machine Nunn

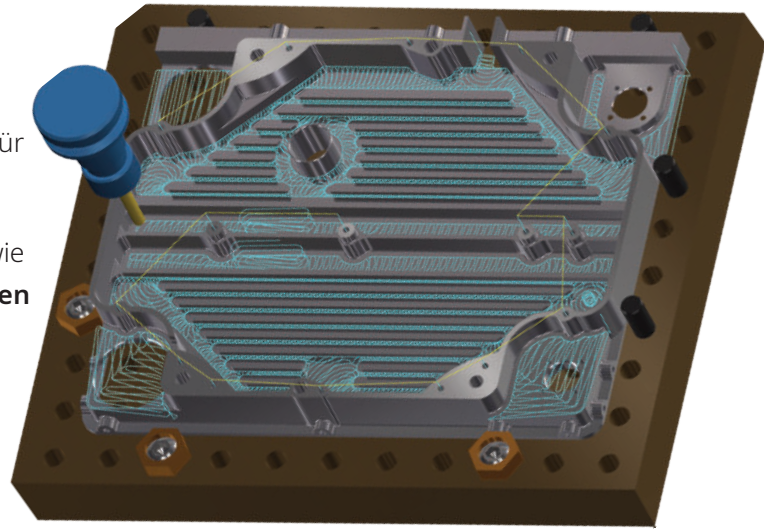
2D-BEARBEITUNG

Umfangreiche 2D-Funktionalitäten

Von einfach bis sehr komplex, die 2D-Bearbeitungsmöglichkeiten von Mastercam Fräsen liefern die Tools, die Sie für den Wettbewerb benötigen.

- Automatische Erstellung prismatischer Solidfeatures, wie Bohrungen, Konturen und Taschen im **Featurebasierten Bearbeiten** (FBM)
- Einfaches, automatisiertes und flexibles Erstellen von Bohrungen und Löchern
- Präzise Spandickenkontrolle für viele Werkzeugsätze plus Unterstützung spezieller ISCAR®-**HEM**-Werkzeuge (Hochleistungszerspanungstechnologie) u. a.

Dynamic Motion™ wird für einen Großteil der 2D-Werkzeugwege in Mastercam verwendet. Sie ermöglicht eine Maximierung des Zerspanvolumens und eine Reduzierung der Zykluszeiten bei gleichzeitiger Erhöhung der Werkzeugstandzeiten.



Mastercams 2D-Werkzeugwege ermöglichen eine einfache und optimierte Taschen-, Kontur-, Bohr- und Stirnbearbeitung sowie vieles mehr.



Eine CAM-Software ist nur so gut wie das Produkt, das sie erzeugt. Mit Mastercam erzielt man bestmögliche Resultate – und das in kürzester Zeit!

3D-BEARBEITUNG

Schlichtweg glattere Oberflächen

Mastercam bietet absolute Kontrolle bei der Bearbeitung von Freiformflächen und liefert exzellente Oberflächen und optimierte Zykluszeiten.

- Überaus **effizientes Schruppen** durch Mastercams Dynamic Motion Technology™
- Einheitliche Oberflächenqualität bei geneigten und geraden Flächen in der 3D-Kontur-Bearbeitung (konstante Rautiefe)
- Z-konstante Restmaterialbearbeitung zur Identifizierung und Bearbeitung von Bereichen, die kleinere Werkzeuge erfordern
- **Hybridschichten** passt die Bearbeitungsmethode an die Neigung des Modells an
- **Hohlkehlbearbeitung** zur Säuberung schwer zugänglicher Bereiche an Flächenverschneidungen

Bearbeitung von mehreren Flächen, Solids und STL-Daten – die optimierten 3D-Werkzeugwege in Mastercam erzeugen glatte, präzise Oberflächen.

MEHRACHSENBEARBEITUNG

Vereinfachte Komplexität

Mastercam bietet die volle Kontrolle über die drei Kernelemente der Mehrachsenbearbeitung: Bearbeitungsmuster, Werkzeugachsensteuerung und Kollisionsvermeidung. Von 4-Achsen-Rotation und Mantelbearbeitung bis Impellern vereinfacht Mastercam selbst die komplexesten Projekte.

Weitere Schwerpunkte liegen auf:

- **5-Achsen-Mehrflächenschruppen** und **-schichten**, Stechschruppwerkzeugwege und Flowlinebearbeitung
- Wälzbearbeitung
- Der neue Werkzeugweg „**3+2 Automatisches Schruppen**“ erzeugt einen einzelnen Schruppwerkzeugweg mit mehreren Ebenen für das gesamte Werkstück
- **Erweiterte Kollisionskontrolle**, Sicherheitszone rund um das Werkstück und sichere Verbindungsbewegungen zwischen Operationen
- Schnelles, einfaches 5-Achsen-Trimmen und -Bohren unter Rohteilberücksichtigung
- Autokonvertierung von 3- zu 5-Achsen-Werkzeugwegen

Spezielle Bearbeitungen sind durch folgende Add-ons möglich:

- **Mastercam Blade Expert** zum Bearbeiten von Impellern
- **Mastercam Port Expert** für Formkanäle z.B. im Motorenbau



Mastercam ist der richtige Partner für die Fertigung hochpräziser Werkstücke. Durch die Kombination unterschiedlicher 5-Achs-Technologien steht Mastercam-Anwendern eine Problemlösung für alle erdenklichen Aufgaben zur Verfügung.

Entgraten: Schnell und präzise

Für Mastercam-Mehrachsen steht ein hocheffektiver Werkzeugweg zum Kantenbrechen im Bereich der 3D- bis hin zur 5-Achsbearbeitung zur Verfügung.

Unterstützt werden Kugel- und Ballfräser, was sowohl ein Kantenbrechen bei komplexen Bauteilen sowie die Bearbeitung hinterschnittiger Geometrien ermöglicht.

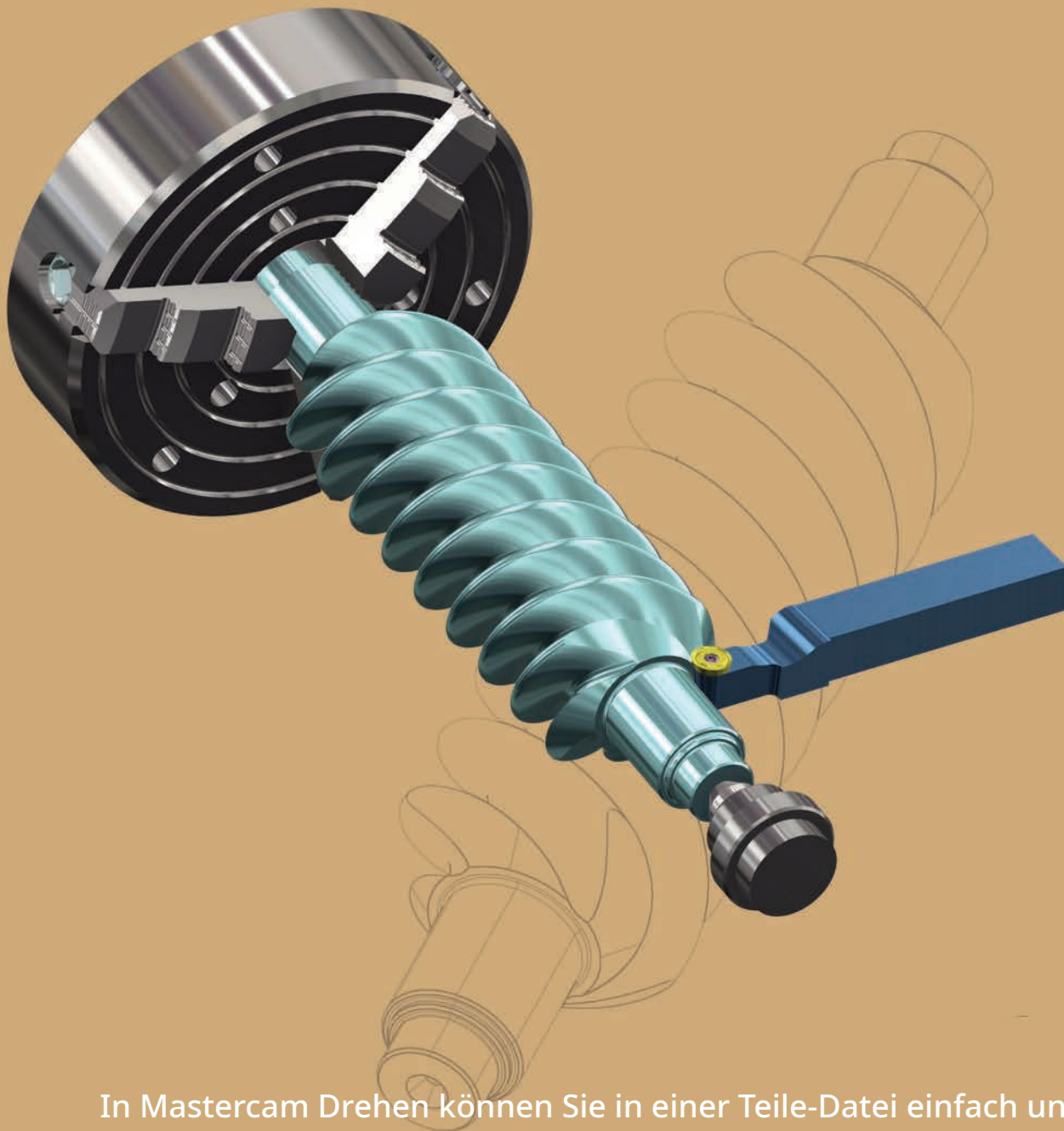
Ein besonderes Highlight: Es ist möglich, mit nur einem Klick ein gesamtes Werkstück zu entgraten.

Ebenso können Erkennungsbereiche über individuelle Tiefenparameter begrenzt werden.





DREHEN



In Mastercam Drehen können Sie in einer Teile-Datei einfach und sicher zwischen Fräs- und Dreh-Operationen wechseln.



Mastercam Drehen bietet die Option, eine entsprechende Mastercam für **SOLIDWORKS®**-Umgebung auszuführen. Einzelplatzlizenzen von Mastercam für **SOLIDWORKS®** Drehen sind ebenfalls erhältlich.

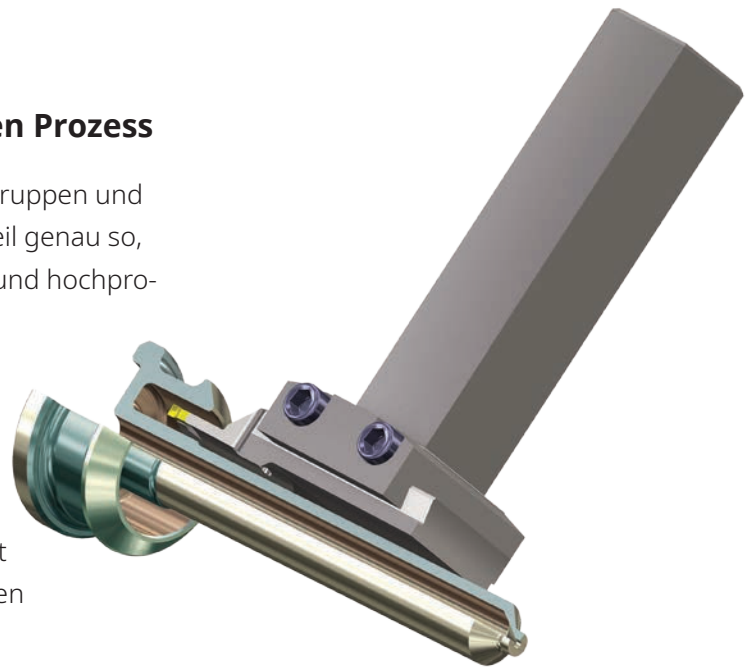
LEISTUNGSSTARKE, FLEXIBLE TOOLS FÜR DAS DREHEN

Eine Reihe von Tools optimiert Ihren gesamten Prozess

Vom Import von CAD-Dateien bis hin zum Dynamischen Schrappen und präzisen Schlichten – Mastercam Drehen bearbeitet jedes Teil genau so, wie es sein soll. Dazu steht eine Vielzahl an hocheffizienten und hochproduktiven Strategien zur Verfügung.

Effizientes Programmieren für eine moderne Fertigung

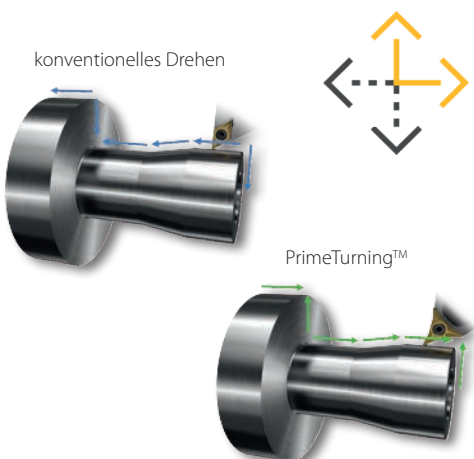
Mastercam Drehen bietet einfach zu bedienende, fortschrittliche Programmier-Tools, die besonders zusammen mit Mastercam Fräsen noch effizienter werden. Einfache Routinen zum Schrappen, Schlichten, Gewindeschneiden, Einstechen, Innendrehen und Bohren bearbeiten – kombiniert mit der C/Y-Achsenbearbeitung – jedes noch so komplexe Teil. Die verlässliche Werkzeugwegüberprüfung gibt Ihnen die Gewissheit, dass jedes Werkstück gleich beim ersten Mal korrekt gefertigt wird.



Erweiterte Job-Einstellungs-, Teilübergabe- und Programmieroptionen liefern als Vorlage eine enorme Zeitersparnis bei der Programmierung.

DIE NEUE ART ZU DREHEN

In Zusammenarbeit mit Sandvik Coromant hält Mastercam automatisierte Werkzeugwege für die neue bahnbrechende PrimeTurning™-Methode und CoroTurn® Prime-Werkzeuge bereit. Mastercams neue Werkzeugwegstrategie nutzt die einzigartigen Eigenschaften der CoroTurn Prime-Werkzeuge optimal aus und erlaubt das Ausführen von Drehoperationen in alle Richtungen, was zu beispiellosen Produktivitätssteigerungen führt.



Schnelles und einfaches Drehen

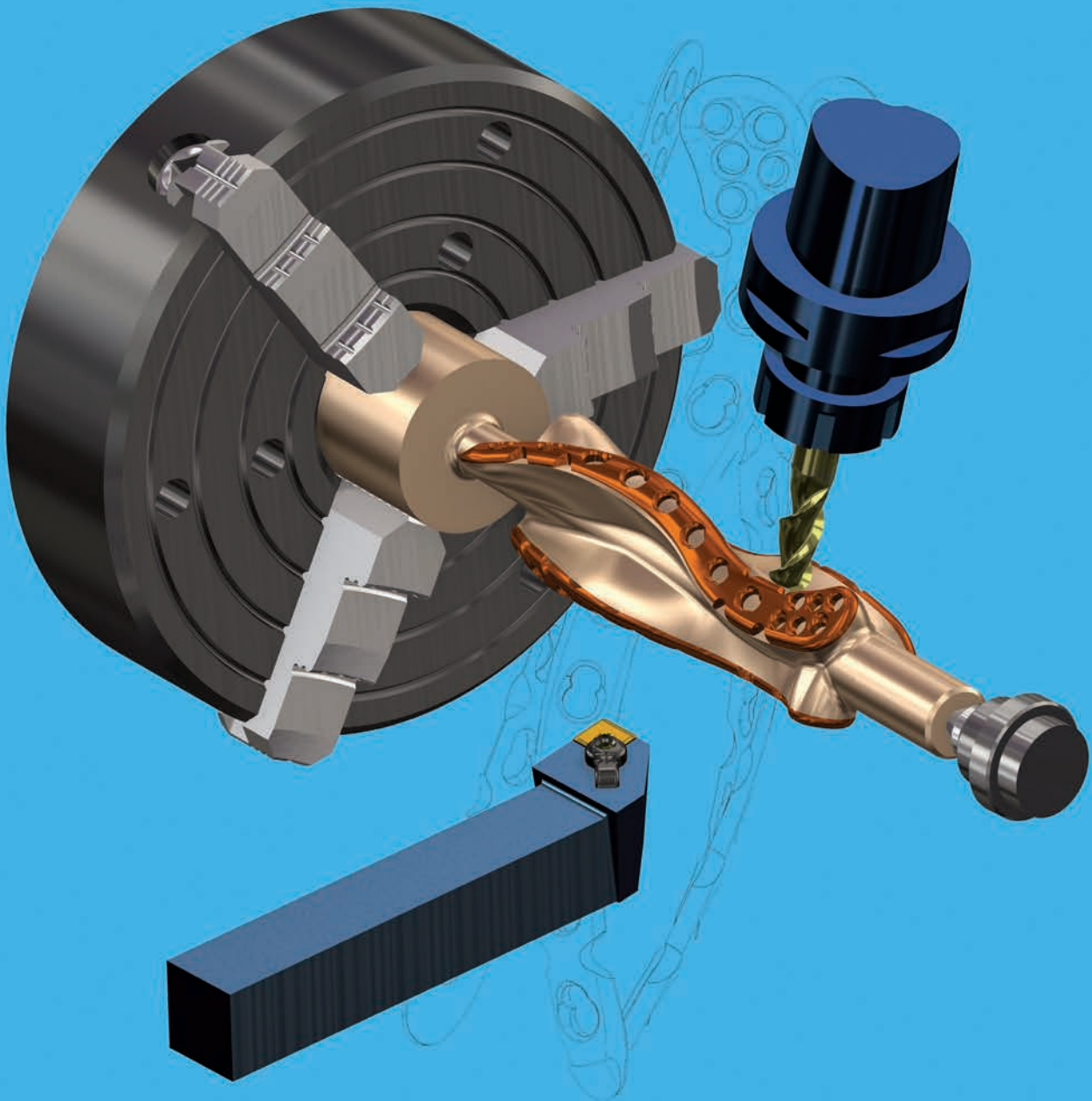
- Programmieren durch wenige Mausklicks mit **Quickwerkzeugwegen**
- Komplettes Gewindeschneiden einschließlich **benutzerdefinierter Gewindeformen**
- Einstechen mit mehreren Tiefschnitten, Ausspanbewegungen und Unterstützung von Vollradius-Werkzeugen beim Einstechdrehen
- Intelligentes Schrappen und Schlichten in der Innen-, Außen-, und 2D-Planbearbeitung
- **Volle Unterstützung für Fräsen** auf Maschinen mit angetriebenen Werkzeugen oder C- und Y-Achsen

Sichere Maschinen- und Bearbeitungssteuerung

- Spannfutter-, Teile-, Lünetten- und Reitstockerkennung
- Automatische Kollisionskontrolle auf der Vorder- und Rückseite des Werkzeugs
- Spanbruchkontrolle bei zähen Materialien
- Vollständige Unterstützung von Spannzangen und Spannbacken
- Erweiterte Job-Einstellungs-, Teilübergabe- und Programmieroptionen auf ausgewählten Drehmaschinen



MILL-TURN



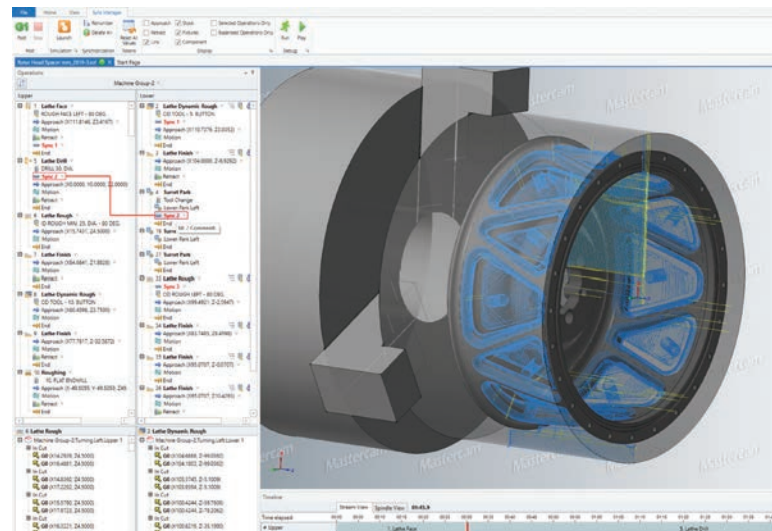
Automatisieren Sie komplexe Programme für
Multistream-Hochleistungs-Bearbeitungszentren.

VEREINFACHT SELBST KOMPLIZIERTE PROJEKTE

Mit Leichtigkeit modernste mehrkanalige Hochleistungs-Bearbeitungszentren programmieren

Der Workflow in Mastercam ist effizient und einfach: Wählen Sie eine Maschine aus und Mastercam Mill-Turn automatisiert die Werkstückübergaben, Werkzeugebenen sowie die Rohteildefinition und -einstellungen. Anschließend legen Sie die Werkzeugwege an, synchronisieren diese, überprüfen das Teil in der Simulation und posten den Code. Kleine Änderungen sind einfach und schnell gemacht – so wie Programmieren sein soll.

Im benutzerfreundlichen Sync Manager von Mill-Turn können die Zykluszeiten optimiert und Interaktionen zwischen Werkzeugweg-Operationen gesteuert werden. Die einfache Navigation durch die Zeitleiste und das Fenster für Streams ermöglicht das Koordinieren von Operationen und das Überblicken von Zykluszeiten.



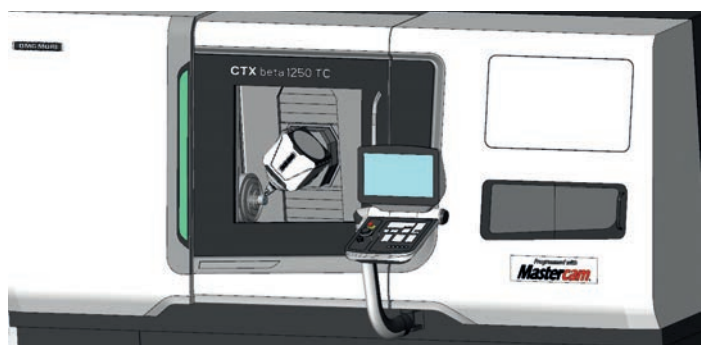
Schnelles, flexibles Einrichten, Synchronisieren und Simulieren helfen Ihnen dabei, Ihre Multifunktionsmaschinen optimal zu nutzen.

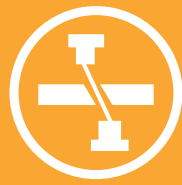
Die Maschinensimulation holt alles aus Ihrer Maschine heraus.

Die Maschinensimulation bietet eine visuelle Prüfung und die Gewissheit, dass die Interaktion und Synchronisierung zwischen Operationen wie geplant ablaufen. Überprüfen Sie auf potenzielle Kollisionen und behalten Sie die Zykluszeiten im Auge, um maximale Effizienz zu erreichen.

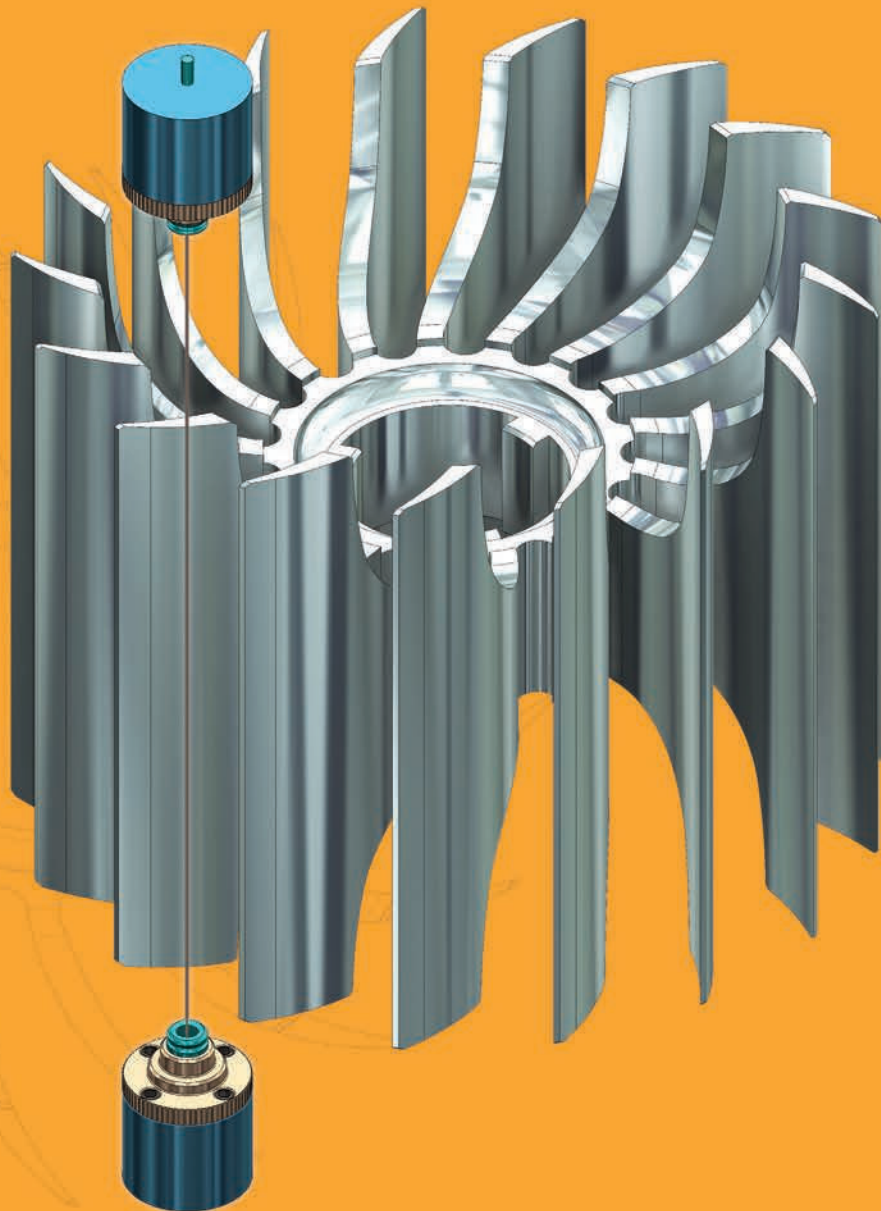
Unterstützte Maschinen

Mastercam unterstützt die Ausgabe von DMG Strukturprogrammen für die DMG CTX und Gamma Baureihen. Desweiteren werden ein- und zweikanalige Mill-Turn-Maschinen der Firmen DMG Mori (CTX, Gamma, NTX, NLX, NZX), Mazak (Integrex, Mark, Quadrex), Spinner, Doosan, Nakamura-Tome, Okuma, Index, Haas, Biglia und Emco unterstützt.





DRAHTEN



Mastercam Drahten bietet leistungsstarke, umfassende Drahtwege in einer schlanken, einfach zu bedienenden Benutzeroberfläche.

MASTERCAM-STEUERUNG FÜR DAS DRAHTERODIEREN

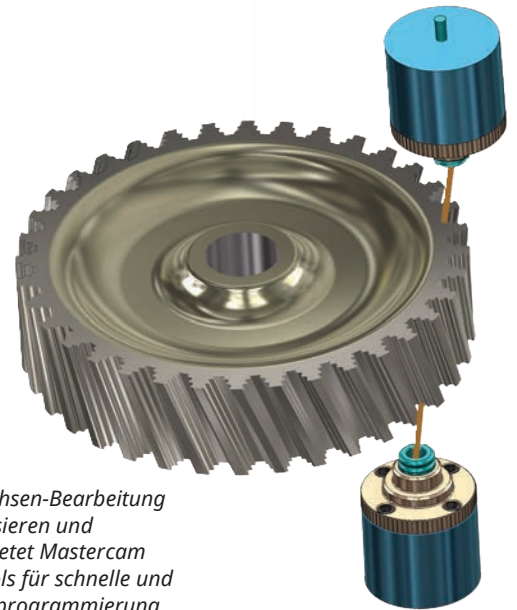
Auf Effizienz ausgelegt

Mastercam Drahten ermöglicht das Verschieben einer Teiledaten zwischen Maschinen. Das spart Zeit und hilft, Fehler zu vermeiden. In anpassbaren Bibliotheken werden Leistungseinstellungen und andere Register für Schrapp- und Schlichtdurchgänge gespeichert.

Es stehen außerdem folgende Funktionen zur Verfügung:

- Effiziente Erzeugung und Verwaltung von Stegen
- Steuerungseinstellungen für Eckentypen und Konikwinkel an beliebigen Punkten der Kontur
- Gerade oder konische Schnitte in beiden Richtungen

Von 2- und 4-Achsen-Bearbeitung über Synchronisieren und Stegkontrolle bietet Mastercam Drahten die Tools für schnelle und effiziente Drahtprogrammierung.



Die beste Software allein ist nur einer von vielen Faktoren für Erfolg

Dank einer weltweiten Gemeinschaft von enthusiastischen Mastercam-Anwendern und -Experten können unsere Kunden den optimalen Nutzen aus ihrer Investition ziehen. Mastercam-Vertriebspartner bringen jahrelange Erfahrung mit und bieten daher einen besonders praxisnahen und umfassenden Support.

Es werden Maschinen von Mitsubishi, Sodick, Makino, AgieCharmilles und vielen anderen unterstützt.

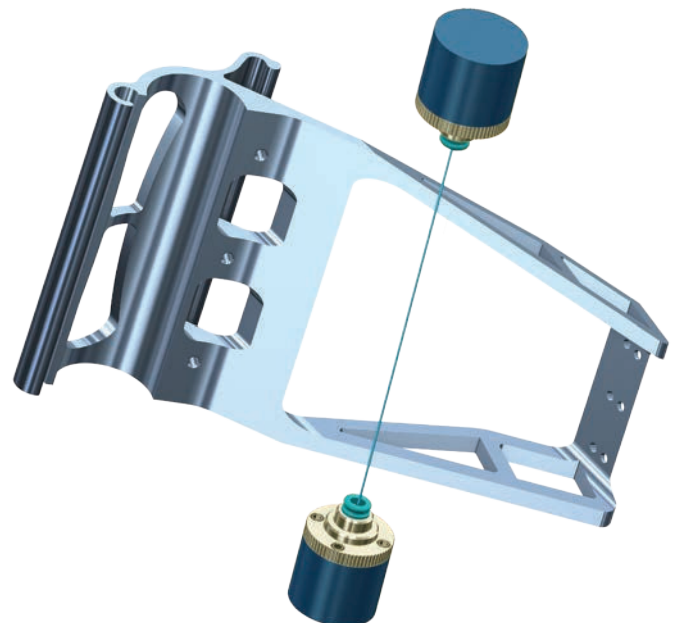
Erweitern Sie das Leistungsspektrum Ihres Unternehmens

Von der grundlegenden 2-Konturbearbeitung bis hin zu komplexer 4-Achsenbewegung bietet Mastercam für jedes Projekt die richtigen Tools.

Folgende Funktionen stehen zur Verfügung:

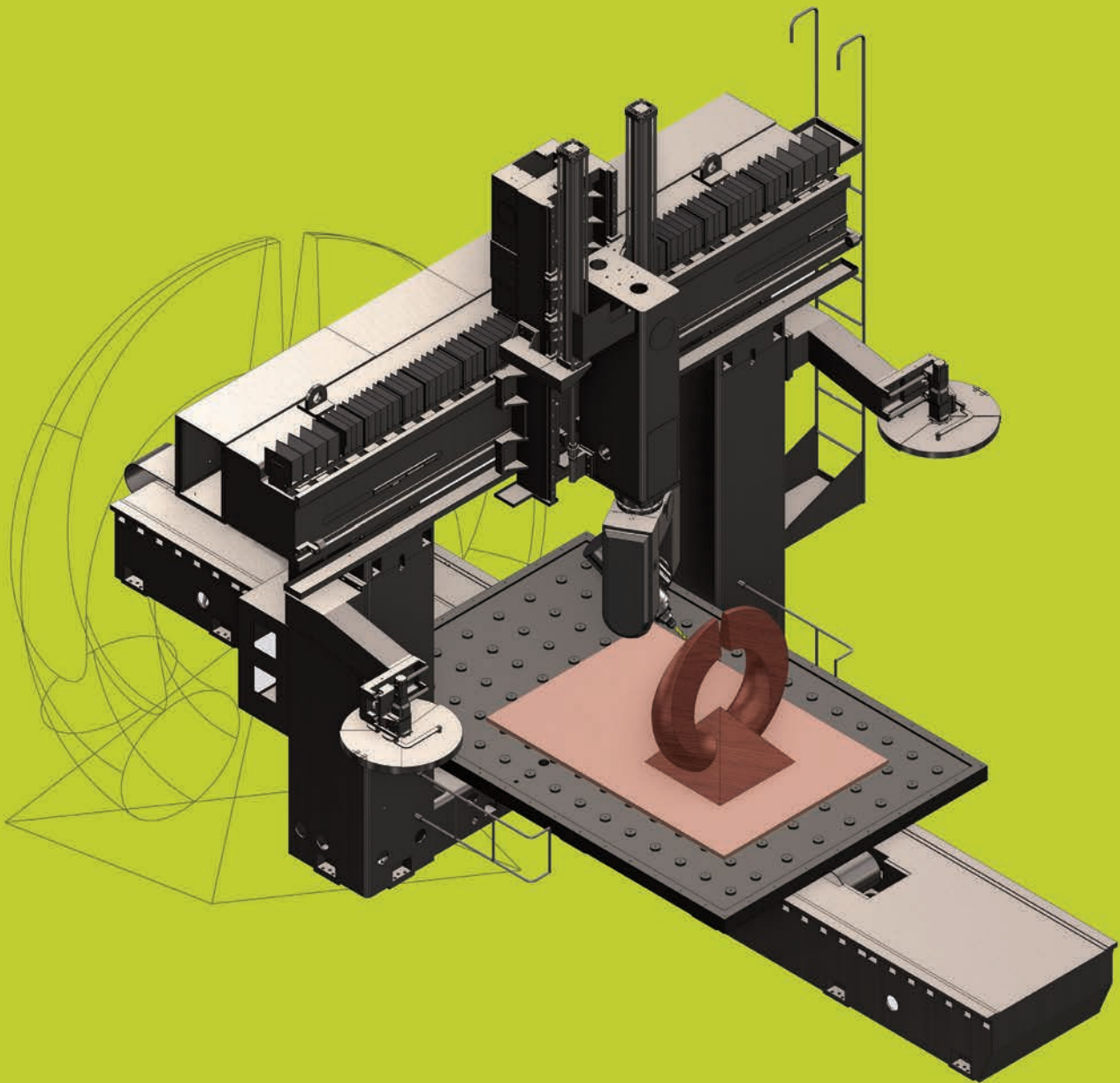
- Einfache **Konturbearbeitung** für 2- oder 4-Achsen
- **Automatische** Ein- und Ausfahrstrategien
- **Automatische oder manuelle** 4-Achsen-Synchronisierung
- **Automatische** Schlicht- und Rücklaufschnitte

CAD-Dateien können entweder geöffnet oder mithilfe der integrierten 3D-CAD-Modellierfunktionen von Mastercam erstellt werden.





ROUTER



Mastercam Router kombiniert komplexe Holzbearbeitungsfunktionalität mit einer einfach zu bedienenden Benutzeroberfläche.



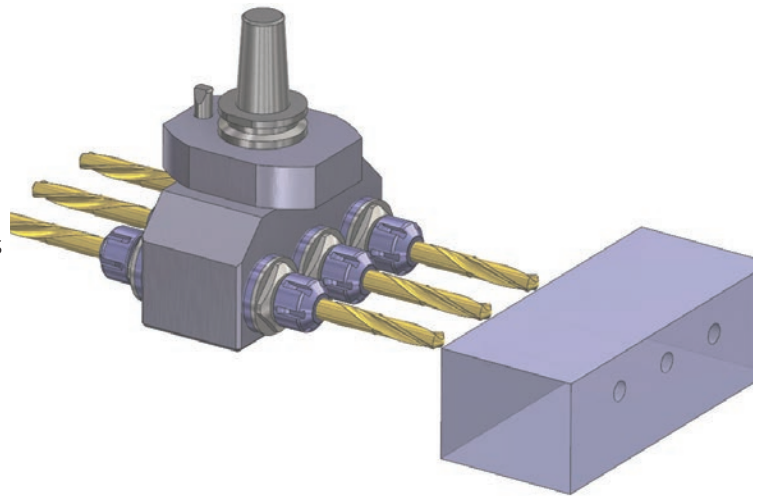
Mastercam Router und Router 3D bieten die Option, eine entsprechende Mastercam für SOLIDWORKS®-Umgebung auszuführen.

FLEXIBEL UND ERWEITERBAR

Lösungen zur Bearbeitung von Holz und Verbundwerkstoffen – in 2D, 3D und Mehrachsen

Ist ein Teil – egal wie komplex – einmal programmiert, kann jedes Element beliebig geändert werden und die Werkzeugwege werden umgehend aktualisiert. Besonders häufig genutzte Bearbeitungsstrategien können zudem in einer Bibliothek angelegt und auf neue Modelle angewendet werden.

Die leistungsstarke Dynamic Motion Technology™ erhöht nicht nur das Zerspanvolumen und reduziert den Maschinenverschleiß, sie verringert auch die Bruchgefahr bei Werkzeug-Verweilzeiten. Das **Automatic Toolpathing (ATP)** importiert Teile aus aktuellen Top-Designprogrammen, um Arbeiten an flachen Tafeln zu beschleunigen.



Mastercam Router optimiert die Programmierung von Mehrfachwerkzeugen wie Blockbohrer und Aggregatköpfe.

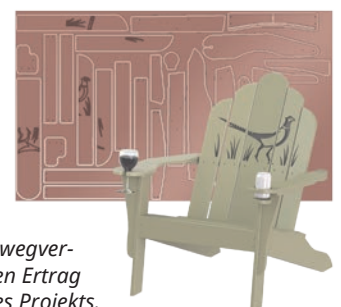


Ein umfassendes Paket mit leistungsstarken Funktionen.

Die 2D-Bearbeitung kann sehr einfach, aber auch äußerst komplex sein. Mastercam Router bietet leistungsfähige 2D-Funktionen von der Kontur-, Taschen- und Bohrbearbeitung bis hin zu automatisierter FBM Solidmodell-Programmierung.

Für 3D-Bearbeitung bietet Mastercam Router ein optimiertes, effizientes 3D-Schruppen und -Schichten, einschließlich automatisierter Restmaterialbearbeitung.

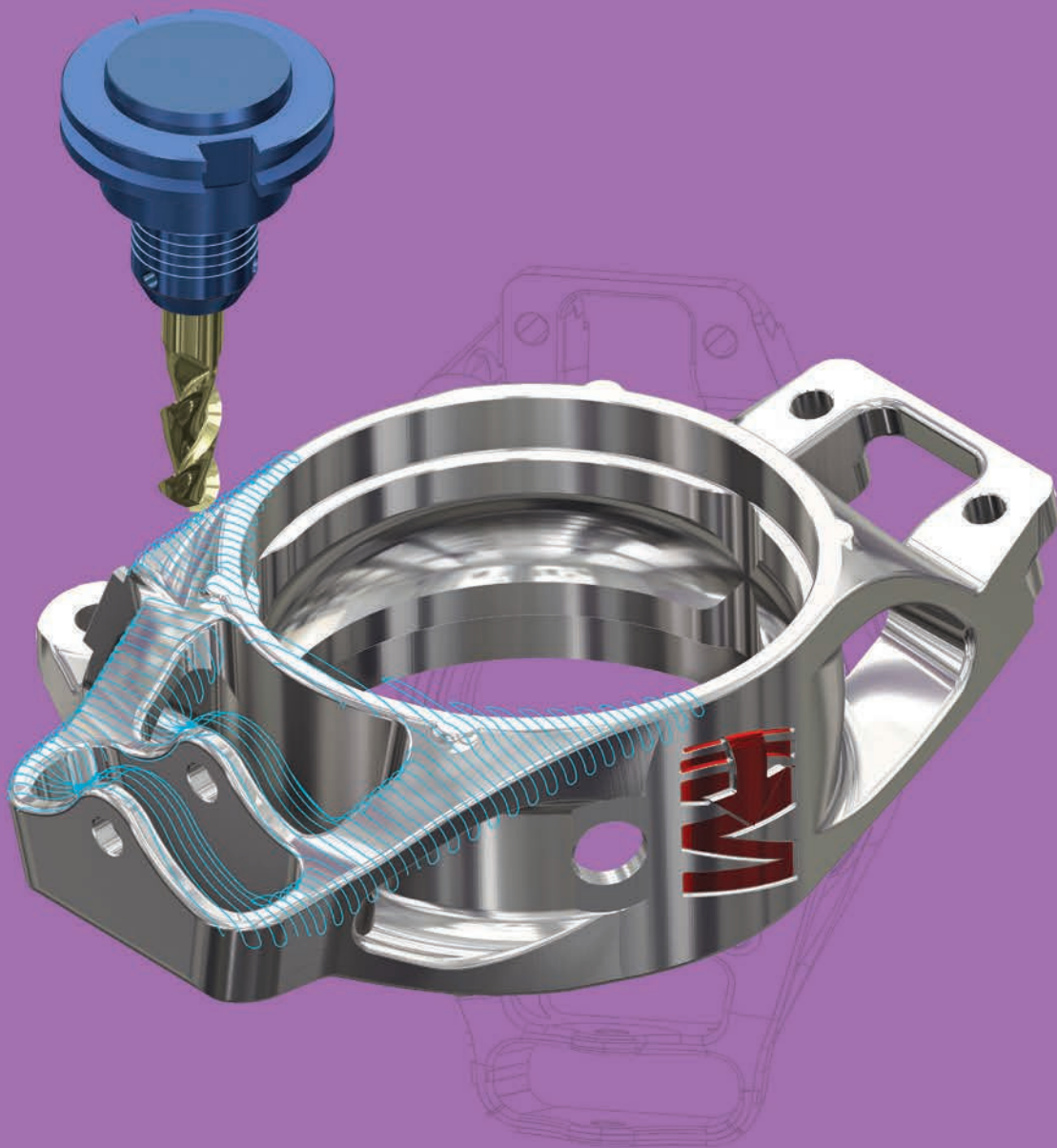
Die Mehrachsenfunktionen von Mastercam bieten die volle Kontrolle über die drei Kernelemente der Mehrachsenbearbeitung: Bearbeitungsmuster, Werkzeugachsensteuerung und Kollisionsvermeidung.



Die Teile- und Werkzeugwegverschachtelung steigert den Ertrag und die Rentabilität eines Projekts.



MASTERCAM für SOLIDWORKS®



Mastercam für SOLIDWORKS® kombiniert die führende CAD-Software mit der weltweit meistgenutzten CAM-Software.



Mastercam Fräsen, Fräsen 3D, Drehen, Router und Router 3D bieten die Option, eine entsprechende Mastercam für SOLIDWORKS®-Umgebung auszuführen. Einzelplatzlizenzen von Mastercam für SOLIDWORKS® Fräsen, Fräsen 3D und Drehen sind ebenfalls erhältlich.

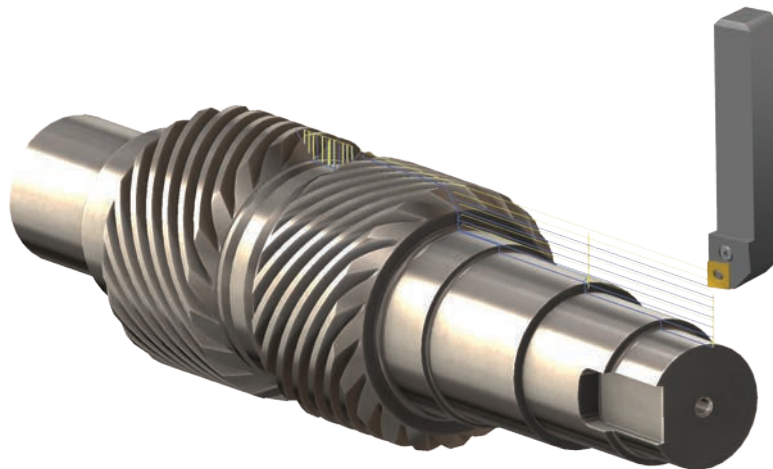
MASTERCAM IST SOLIDWORKS GOLDPARTNER

Entwerfen Sie Teile und steuern Sie Ihren Router und Ihre Fräs- oder Drehmaschine mit Leichtigkeit und Präzision in der 2D-, 3D- und Mehrachsenbearbeitung.



Die in die SOLIDWORKS-Umgebung eingebetteten Mastercam-Werkzeugwege werden sofort auf das Teil oder die Baugruppe angewendet. Eine intelligente Nutzung von Design-Tabellen und mehreren Konfigurationen erleichtert zudem die Arbeit mit Teilefamilien.

Als zertifiziertes Gold-Produkt bietet Mastercam für SOLIDWORKS eine perfekte CAD/CAM-Integration beim 2- bis 5-Achsen-Fräsen, Drehen und bei der Holzbearbeitung.



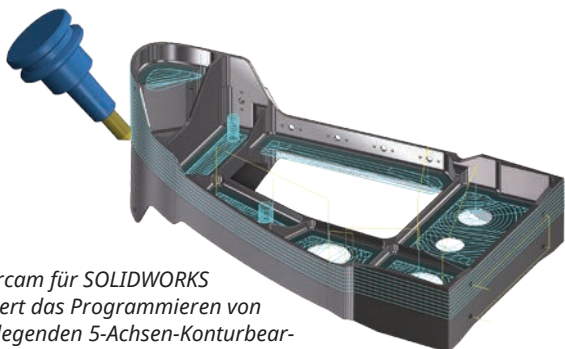
ZEIT UND GELD

„Mastercam für SOLIDWORKS erleichtert meine Arbeit enorm.

Ich verwende dynamische Werkzeugwege, um bessere Oberflächen zu erhalten.

Es funktioniert so gut, dass die Arbeit in der Hälfte der Zeit erledigt ist.“

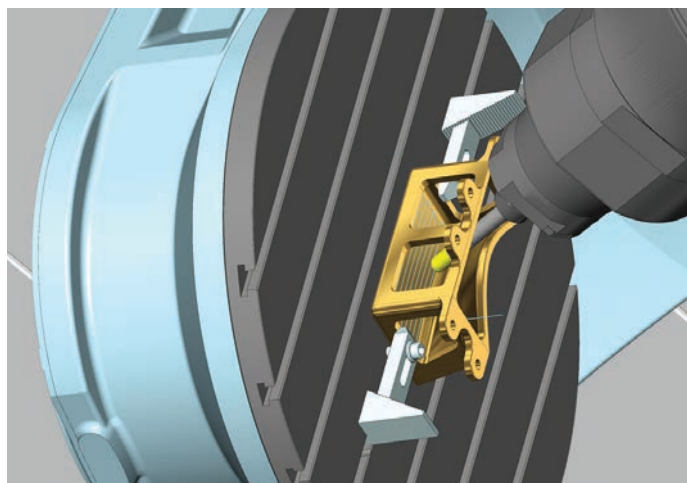
Nolan Farmer, Firmeninhaber,
Farmer Plastics & Machining, Inc.,
Jamestown, CO



Mastercam für SOLIDWORKS optimiert das Programmieren von grundlegenden 5-Achsen-Konturbearbeitungen bis zu dynamischem Schruppen und komplexer Schlichtbearbeitung.

Flexibel und erweiterbar

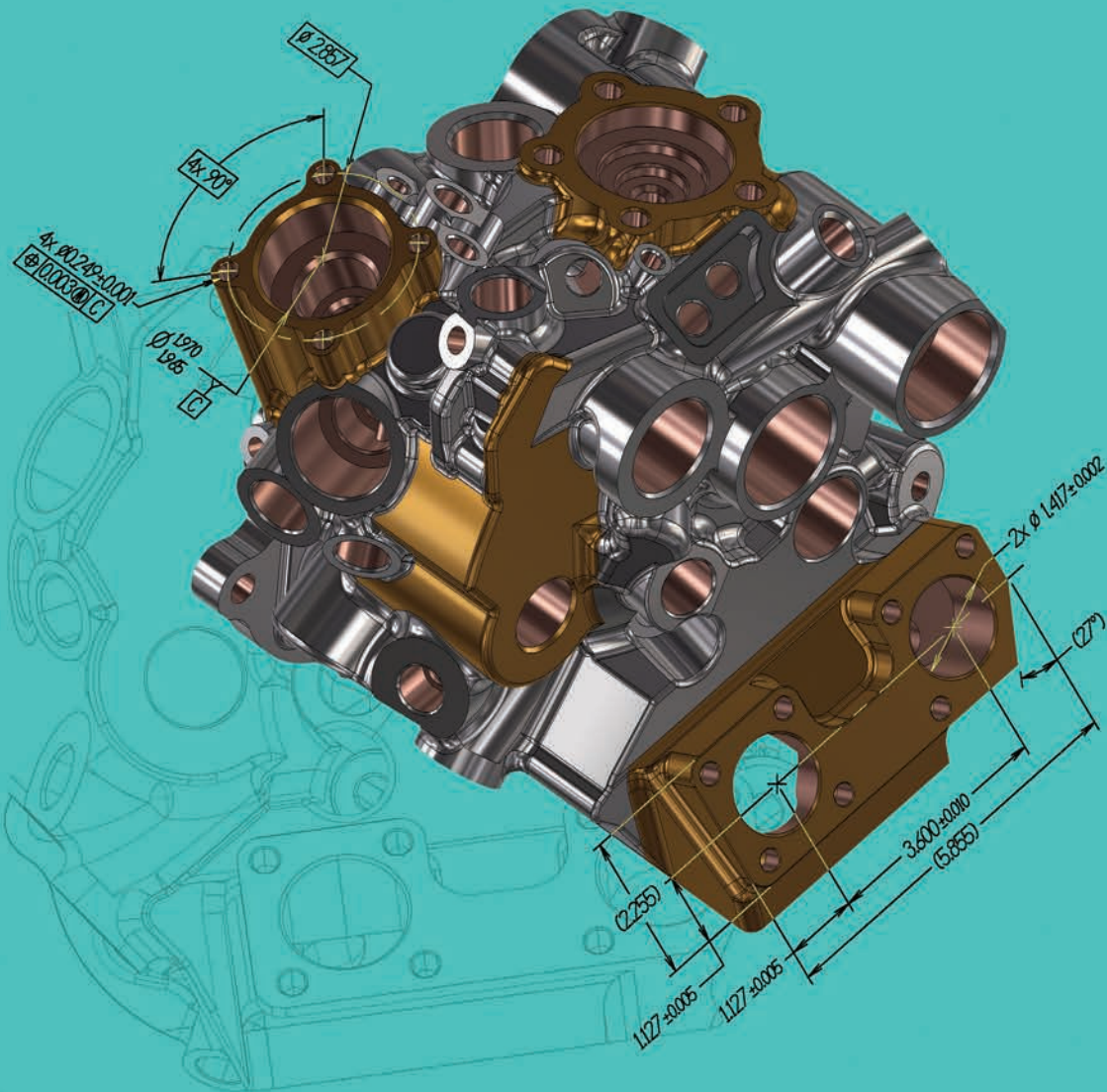
Egal wie komplex ein Teil ist – durch die Werkzeugweg-Assoziativität werden Werkzeugwege bei jeder Jobmodifikation umgehend aktualisiert. Besonders häufig genutzte Bearbeitungsstrategien können zudem in einer Bibliothek angelegt und auf ein Teil angewendet werden und Mastercam passt sie an das neue Modell an. Als zertifiziertes Gold-Produkt ist Mastercam für SOLIDWORKS komplett integriert, somit schnell und einfach zu bedienen und produktiv. So wie es sein soll.



Die Mastercam-Features „Rohteil“, „Abtragssimulation“ und „Simulation“ geben bei jedem Projekt mehr Sicherheit. Die Unterstützung von Werkzeugbibliotheken einschließlich CoroPlus® und MachiningCloud hilft bei schnellen Werkzeugbedarfs-Entscheidungen.



DESIGN



Optimiertes CAD macht das Entwerfen einfacher als jemals zuvor.

SCHNELLE FERTIGUNG VON TEILEN DANK VIELFÄLTIGER CAD- UND MODELLIER-FUNKTIONEN

Egal ob Dateien von Drittanbietern importiert oder eigene Designs erstellt werden sollen, Mastercam bietet die volle Kontrolle über den letzten Schliff, selbst bei komplexen Teilen.



Arbeiten mit vorhandenen CAD-Dateien

Beibehaltung des Designplans durch Unterstützung Modell-Basierter-Definition (MBD) und Akzeptanz verschiedener Dateiformate. Enthaltene Schnittstellen: IGES, Parasolid®, SAT (ACIS solids), AutoCAD® (DXF-, DWG), Autodesk® Inventor™ (IPT, IAM), SOLIDWORKS® (SLDPR, SLDASM, SLDDRW), Solid Edge®, SpaceClaim, STEP, EPS, CADL, STL, VDA und ASCII. Optionale Direkt-schnittstellen: CATIA® V4, V5, V6, Siemens NX, JT, ProE/Creo (inkl. Baumstruktur bzw. mit Modellinformationen wie Form- und Lagetoleranzen)

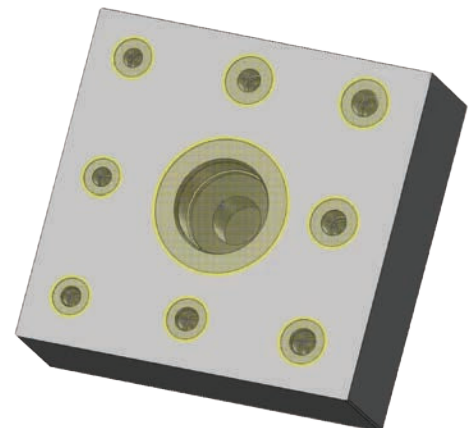
Modellieren von Kundendateien

Das Importieren von Teile-Dateien aus fremden Quellen kann eine Herausforderung sein. Unter Umständen müssen Flächen repariert, ein Netz verwendet, Bereiche geschlossen oder ausgeblendet, Elektroden erzeugt oder Spannvorrichtungen angezeigt werden. Mastercam bietet leistungsstarke Modellierfunktionen, mit denen dieser Prozess reibungslos abläuft, und beinhaltet alles von Flächenerzeugung und -bearbeitung, bis hin zur Push-Pull-Bearbeitung, um ein Teil schnell zu fertigen.

Erstellen eigener Entwürfe

Mit leistungsfähigem CAD an der Hand ist ein CAM-System nochmal so effektiv. Mastercam bietet zahlreiche Modellierfunktionen, von der kompletten Drahtmodell- und Flächenmodellierung bis hin zur Solid-Modellierung. Als Hybrid-Modelliersystem ermöglicht Mastercam das Erstellen, Kombinieren und Bearbeiten der am besten geeigneten CAD-Geometrie.

Top	Depth	Bottom	Taper
69.85	0.381	69.85	0.0
49.8348	3.3528	48.03804	90.0
48.03804	0.20652	47.625	90.0
47.625	15.49068	47.625	0.0
45.5676	4.0894	45.5676	0.0
45.5676	5.58954	25.4	122.0
25.4	21.69006	25.4	0.0
25.4	7.03972	0.0	122.0



Push-Pull, Entfernen und direktes Bearbeiten von Features neuer oder importierter Solids ist kein Problem, selbst wenn sie keine Legende haben.

EINE FÜLLE VON BRANCHENLÖSUNGEN FÜR MASTERCAM-ANWENDER

Projekte einfacher, schneller und profitabler machen

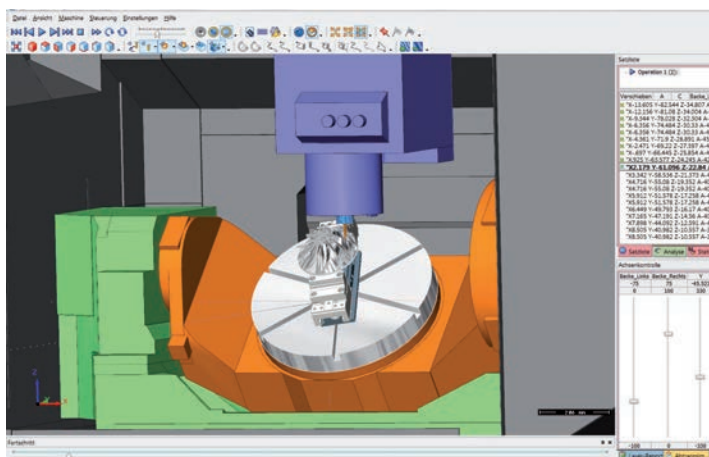
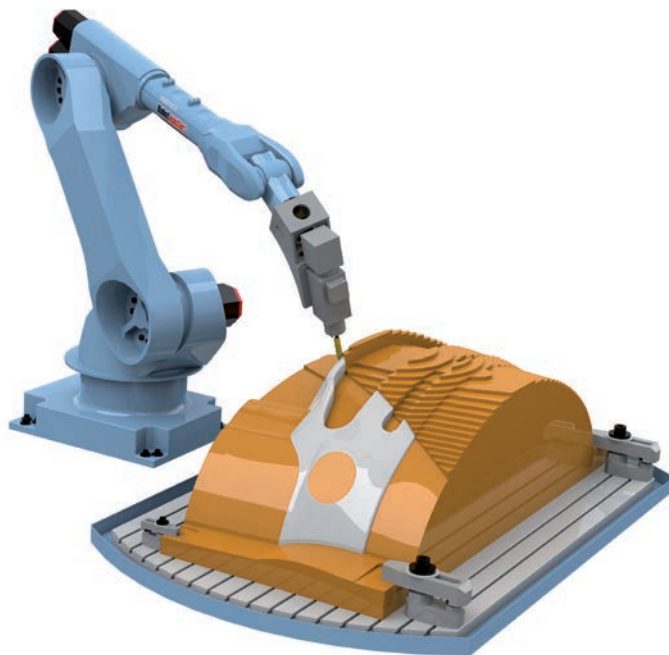
Das offene Konzept von Mastercam bedeutet für Sie Zugang zu den besten Speziallösungen, die mit unseren Produkten zusammenarbeiten.

Offline-Programmierung von Robotern

Erweitert die Automatisierung Ihres Fertigungsbetriebs um Programmierung, Simulation und Validierung von Industrierobotern für spanabhebende Bearbeitung, Schweißen, Schleifen, Verbundstoffbearbeitung, Bestückung und andere Aufgaben.

Erweiterte Konstruktion für die Fertigung

Lösungen für den Formenbau, z. B. Entformungsanalyse und Tuschierflächenerzeugung. Einfache Elektrodenableitung für das Senkerodieren. Automatisierte Spantenkonstruktion für die 3D-Blechbearbeitung.



DNC- und Werkstattverwaltungsprogramme

Komplette kabellose und kabelgebundene DNC-Verwaltungssysteme plus Werkstattverwaltungssysteme, die den kompletten Produktionsablauf überwachen und dokumentieren.

Spezielle Posts und Werkzeugwegüberprüfung

Praxiserprobte NC-Code-Simulation und -Überprüfung.

Neben dieser Auswahl der beliebtesten Add-Ons sind noch viele weitere erhältlich. Ihr Vertriebspartner hilft Ihnen gern, die passende Lösung für Ihre spezielle Anforderung zu finden.

MASTERCAM-ZUSATZPRODUKTE

Häufig kann eine zusätzliche CAD- oder CAM-Funktion ein bestimmtes Projekt einfacher, schneller und profitabler machen. Wenn für spezielle Kundenwünsche, Ihren Workflow oder Ihre Produkte spezielle Optionen erforderlich sind, steht dafür immer ein Mastercam-Zusatzprodukt zur Verfügung.



Port Expert

Erzeugt auf Flächen- oder Solid-Daten – unter Minimierung unnötiger Verfahrbewegungen – Werkzeugwege zur präzisen Fertigung von Strömungskanälen für den Rennsport.



Blade Expert

Hocheffiziente Werkzeugwege für Impeller und ähnliche Teile zur Erzielung hochqualitativer Oberflächen der Blätter, Splitter, Bodenflächen und Verrundungen.



ProDrill

Automatisiertes Erkennen, Gruppieren und Anwenden von Bohrstrategien auf eine große Anzahl von Bohrungen sowie automatisches Erzeugen von Werkzeugdefinitionen aus vorhandenen Geometrien. Unterstützung der RGB-Farbtabelle aus der Automobilindustrie.



5-Achsen-Bohren / 5-Achsen-Kontur

Zwei zielgerichtete, leistungsstarke Mehrachsentechniken, die das Fräsen um zusätzliche Flexibilität ergänzen.



Datenschnittstellen

Spezielle Datenschnittstellen für UG/NX, Pro/E und CATIA gewährleisten den Import und die Verwendung der benötigten Dateien.



Productivity+™

Erweitert Ihre Mastercam-Programme um prozessinterne Renishaw-Funktionalität zum Messen und Prüfen. Einfaches Einrichten, Überprüfen und ebenso Durchführen prozessinterner Anpassungen, wo es sich eignet.



Art

Erwecken Sie Ihre 2D-Skizzen, Bilder, Fotos und CAD-Dateien zum Leben, indem Sie diese auf dem Bildschirm bearbeiten und mit einfachen, speziellen Werkzeugwegen fertigen.

Weitere Informationen:
www.mastercam.de



Ihr Mastercam-Vertriebspartner:

GNT|Systems
CAM/MES/TMS

Haider Straße 40
A-4052 Ansfelden
+43 (0)7229 23861-0

Benzstraße 8
D-85551 Kirchheim
+49 (0)89 9009960

Sachsstraße 19
D-50259 Pulheim
+49 (0)2234 98730

info@gnt-systems.com
www.gnt-systems.com

POWERED BY MASTERCAM'S
DYNAMIC MOTION™ TECHNOLOGY



Hersteller:

CNC Software, Inc.
671 Old Post Road
Tolland, CT 06084 - USA
Tel.: +1 860 875 5006
<http://www.mastercam.com>
mcinfo@mastercam.com

Deutscher Distributor:

InterCAM-Deutschland GmbH
Am Vorderflöß 24a
33175 Bad Lippspringe
Tel.: (05252) 98 999 0
<http://www.mastercam.de>
info@mastercam.de